

AL

Shqip

EWSD 60851 W EU

PERMBAJTJA

Instalimi,

Shpaketimi dhe nivelimi
Lidhjet elektrike dhe hidraulike
Proçesi i parë i larjes
Të dhënat teknike

Përshkrimi i pajisjes dhe startimi I një proçesi larje,

Paneli i kontrollit
Ekрани
Si të hapim dhe mbyllim kazanin
Startimi i një proçesi larje

Proçeset e larjes,

Tabela e proçeseve të larjes

Personalizimi,

Caktimi i temperaturës
Caktimi i centrifugës
Funksionet

Përshkrimi I fillimit të punës në tabelen programuese të lavatriçes

Tabela e Programeve

Masa paraprake dhe këshilla,

Siguria e përgjithshme
Hedhja
Kursimi i energjisë dhe mbrojtja e mjedisit

Kujdesi dhe mirëmbajtja,

Shkëputja e ujit dhe energjisë elektrike
Pastrimi i pajisjes
Pastrimi i tubit të furnizimit me ujë
Mirëmbajtja e kazanit dhe e derës
Pastrimi i pompës
Pastrimi i sirtarit të detergjentit

Riparimi,

Shërbimi,

Instalimi

AL

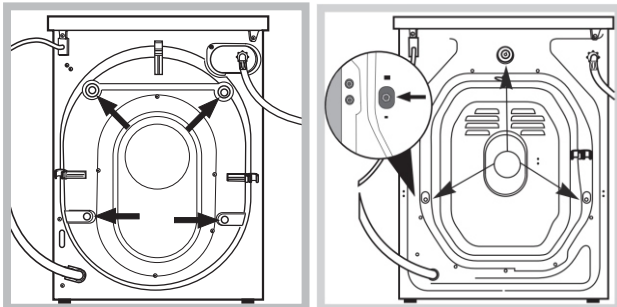
! Eshte e rëndesishme ruajtja e ketij manuali per tu konsultuar cdo moment. Ne rast shitjeje,leshimi apo shpernguljeje,sigurohuni qe te qendroje bashke me lavatricen per te informuar pronarin e ri per perdorimin dhe paralajmerimet perkatese te saj.

!Te lexohen me kujdes instruksionet: jane informacione te rëndesishme per instalimin,per perdorimin dhe sigurine.

Shpaketimi dhe nivelimi

Shpaketimi

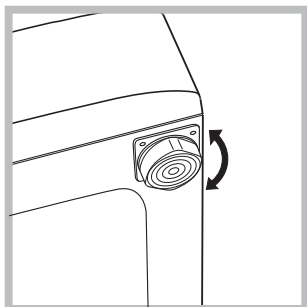
1. Shpaketoni lavatricen
2. Te kontrollohet lavatricja per demtime gjate transportit.Nese ka demtime te mos instalohet dhe te kontaktohet me shitesin.
3. Te hiqen **tre** ose **katër** vidat per mbrotjen gjate transportit dhe gominen me distancierin perkates,te vendosur ne pjesen e prapme (shih figuren)



4. Te mbyllen vrimat me tapat plastike qe jane ne dispozicion.
 5. Te mbyllet me tapen ne dispozicion ,te tre vrimat ku mbeshtetej spina ,te vendosura ne pjesen e prapme poshte djathtas.
 6. Te ruhen te gjitha pjeset:nese lavatricja do te transportohet, ato duhet te rimontohen.
- !Ambalazhet nuk jane lodra per femije.

Nivelimi

- 1.Te instalohet lavatricja mbi nje dysheme te sheshte dhe te forte,pa e mbeshtetur ne mure, mobilje apo diku tjeter.

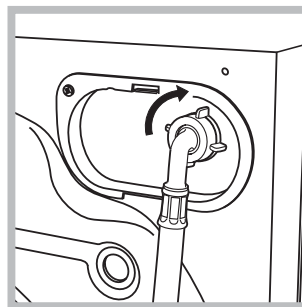


- 2.Nese dyshmeja nuk eshte plotesisht horizontale,rregulloni disnivele duke zhvendosur ose vidhosur kembet e perparme (shih figuren); kendi i pjerresise i matur me kendin e punes nuk duhet te jete me i madh se 2°.

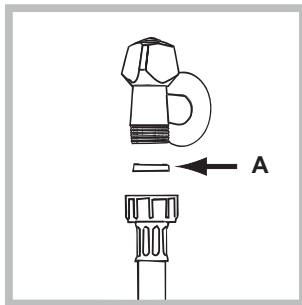
!Nivelimi i kujdesshem dhe i qendrueshem i lavatricses shmang dridhjet,zhurmat dhe spostimet gjate perdorimit.ne rast prezence te moketeve apo tapeteve te rregullohen kembet ne menyre qe te ruhet poshte lavatricses hapsire e mjaftueshme per ventilimin.

Lidhjet hidraulike dhe elektrike

Lidhja e tubit te furnizimit me uje



1. Te futet guarnicioni A ne pjesen fundore te tubit te furnizimit me uje dhe vidhoseni me rubinetin e ujit te ftohte me gryke te filetuar me 3/4 gas (shih figuren) . Perpara se te lidhet tubi,te lihet te rrjedhe uji derisa te jete i paster.



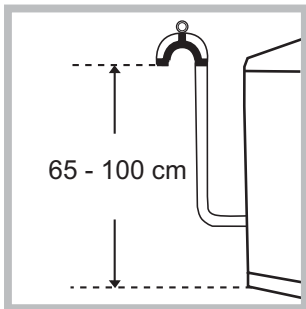
2. Te lidhet tubi i furnizimit me uje me lavatricen duke e vidhosur ne pipin perkates te ujit ,ne pjesen e prapme lart djathtas (shih figuren)

3. Te kihet kujdes qe tubi te mos kete as perkulje,as pjese te ngushtuara.

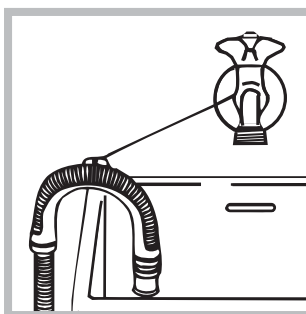
! Presioni hidrik i tubit te ujit duhet te perfshihet ne vlerat e tabelës "Te dhena teknike" (shih faqen perbri)

! Nese gjatesia e tubit te ujit nuk eshte e mjaftueshme , drejtohuni ne nje dyqan te specializuar ose te nje teknik i autorizuar.

Lidhja e tubit të shkarkimit



Lidhni tubin e shkarkimit me tubacionin e shkarkimit ose një shkarkues në mur vendosur midis 65 dhe 100 cm mbi tokë, duke u siguruar që të mos përthyer fare.



Sipas dëshirës, mund ta mbështesni tubin mbi një lavaman ose vaskë, duke lidhur tubin me rubinetin (shih figurën). Fundi i lirë i tubit nuk duhet zhytur në ujë.

Ju këshillojmë të mos përdorni tuba me shtesa; nëse është absolutisht e nevojshme, shtesa duhet të ketë të njëjtin diametër si tubi origjinal dhe të mos jetë më shumë se 150 cm i gjatë.

Lidhjet elektrike

Para se të vini pajisjen në prizë, sigurohuni që:

- : Priza të jetë e tokëzuar dhe konform ligjeve aktuale;
- : Priza të durojë ngarkesën maksimale të energjisë së pajisjes siç tregohet në tabelën e të Dhënave Teknike (shih përkrah);
- : Forca maksimale e energjisë të jetë brenda vlerave të treguara në tabelën e të Dhënave Teknike (shih përkrah);
- : Priza të përputhet me spinën e pajisjes. Nëse ato nuk përputhen, ndërroni njërën prej tyre.

Pajisja nuk duhet instaluar jashtë, madje as në vende të mbuluara. Është tejet e rrezikshme të ekspozoni pajisjen ndaj shiut, stuhive dhe dukurive të tjera natyrore.

Priza kryesore duhet të jetë lehtësisht e arritshme pasi pajisja të jetë instaluar.

Mos përdorni tuba me shtesa ose priza shumëfishë.

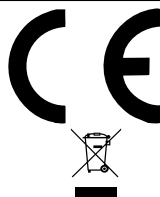
Kablllo nuk duhet të përthyer apo shtypet.

Kablllo i furnizimit me energji elektrike dhe spina duhen zëvendësuar vetëm nga një teknik i specializuar.

Paralajmërim! Kompania nuk mban asnjë përgjegjësi në rast se këto rregulla nuk respektohen.

Proçesi i parë i larjes

Pasi të keni instaluar pajisjen dhe para se ta përdorni atë për herë të parë, kryeni një proçes larje me detergjent por pa rroba, duke përdorur proçesin 2.

Të dhënat teknike	
Modeli	EWSD 60851
Dimensionet	gjerësia 59.5 cm lartësia 85 cm thellësia 54 cm
Kapaciteti	nga 1 në 6 kg për larje
Lidhjet Elektrike	Referojuni pllakës së të dhënave teknike të vendosur në pajisje.
Lidhjet Hidraulike	Presioni maksimal 1 MPa (10 bar) Presioni minimal 0.05 MPa (0.5 bar) Kapaciteti i kazanit 40 litra
Shpejtësia e rrotullimit	deri në 800 rrotullime në minutë
Programet e shkallës së energjisë sipas rregullores BE 60456	Program 15: ECO Pambuk 60°C Programi 15: ECO Pambuk 40°C
	Kjo pajisje u përshtatet Direktivave të mëposhtme të E: -2004/108/CE (Përputhshmëri Elektromagnetike) dhe ndryshimeve të mëvonshme -2006/95/CE (Tensioni I Ultë) -2012/19/EU (WEEE)

Mirembajtja dhe kujdesi

AL

Shkeputja e ujit dhe rrymes elektrike

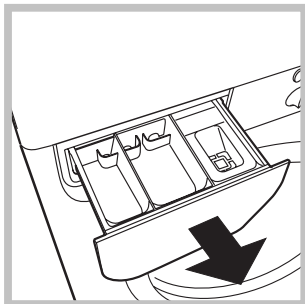
* Mbyllni rubinetin e ujit pas çdo larjeje. Keshtu kufizohet perdorimi i impiantit hidraulik te lavatriçes dhe eliminohet rreziku i ndonje rrjedhjeje.

* Gjate pastrimit dhe riparimit te lavatriçes, hiqeni spinen nga priza elektrike.

Pastrimi i lavatriçes

Pjeset e jashtme dhe ato prej gome mund te pastrohen me nje leckte te lagur me uje te vaket dhe sapun. Mos perdorni tretes ose gerryes.

Pastrimi i sirtarit te detergjentit



Për të tërhequr sirtarin shtyp Sirtarin nga jashtë (Shih Figurën)

Pastro përfundit nisjes së ujit; kjo procedurë do duhej të përsëritet shpesh.

Kujdesi per Derën dhe kazanin

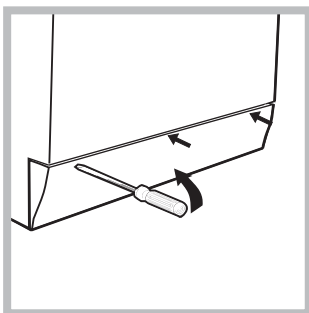
* Lereni gjithmonë gjysem hapur per te evituar formimin e ererave te pakendshme.

Pastrimi i pompes

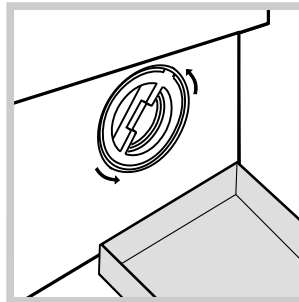
Lavatriçja eshte e pajisur me nje pompe vetepastruese qe nuk ka nevojte rregulim.

Por mund te ndodhe qe gjera te vogla (monedha, kopsa, etj.) te bien ne pjesen e parapompes qe mbron pompen ne keto situata ne pjesen e pasme te saj.

Sigurohuni qe proçesi i larjes te kete mbaruar para se te hiqni spinen nga priza.



Duke përdorur kaqaviden, Largoni pllakën mbuluese në pjesën e poshtme të lavatriçes (shiko Fig.)



2. Çvidhos kapakun rrotulluar ne drejtim te kundert me akrepat e ores (shih figuren). Eshte normale qe te derdhet pak uje.

3. Pastroni me kujdes pjesen e brendshme.
4. Rividhosni kapakun.
5. Rimontoni panelin duke e shtyre ne drejtim te makinerise dhe sigurohuni qe e keni vene ganxhen ne vendin e vet.

Kontrolli i tubit te furnizimit me uje

Lidhni tubin e furnizimit te uje te pakten nje here. Nese paraqiten çarje ose plasaritje tubi duhet te nderrohet: gjate larjes presionet e forta mund te provokojne shkeputje te papritura.

Mos perdorni kurrë tuba të përdorur.

Sirtari i detergjentit

Nje rezultat i mire larjeje arrihet edhe nga hedhja e sakte e mases se detergjentit: edhe duke e shtuar masen e detergjentit nuk arrihet nje larje me efikase por kontribuon ne krijimin e zmerçit ne pjeset e lavatriçes dhe ndotjen e ambientit.

! Mos perdorni detergjente qe jane per te lare me dore sepse krijojne shume shkume.

! Përdorni detergjent pluhur për rroba pambuku të bardha, për paralarje, dhe për larje në temperatura afër 60°C.

! Përdorni instrukSIONET që janë të dhëna në paketimin e detergjentit.



Terhiqni sirtarin e detergjentit dhe hidhni detergjentin ose shtesat larëse si me poshte.

vasketa 1: Detergjent (pluhur) paralarje .
vasketa 2: detergjentet larjeje (pluhur ose lëng)
Detergjenti i lëngët duhet të derdhet menjëherë Para fillimit të ciklit të larjes.
vasketa 3: Shtesat (zbutës pëlhurash etj.)
Zbutesi nuk duhet te dale të tejkaloj rretjen
Shënim: Nëse përdoret një " tabletë detegjent", gjithmonë ndiqni udhëzimet e prodhuesit

Pergatitja e rrobave

* Ndajini rrobat sipas:
-sipas materialit/shihni etiketat e veshjeve.
-sipas ngjyrave: ndani rrobat me ngjyre nga ato te bardha.
* Boshatisni xhepat e kontrolloni kopsat.
* Mos i kaloni vlerat e dhena të shfaqura në "tabela e ciklit-procesit larës, duke ju referuar peshes se rrobave te thata:

Sa peshojne rrobat?

1 Çarçaf	400-500 gr.
1 Kellef	150-200 gr.
1 Mbulese tavoline	400-500 gr.
1 Pallto	900-1200 gr.
1 Peshqir	150-250 gr.

Ciklet speciale të larjes

Kostum palestre: cikli i përshtatshëm për të larë të gjitha sendet sportive së bashku,

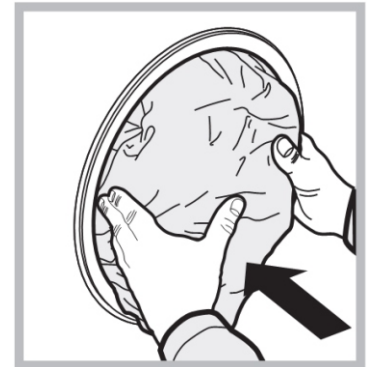
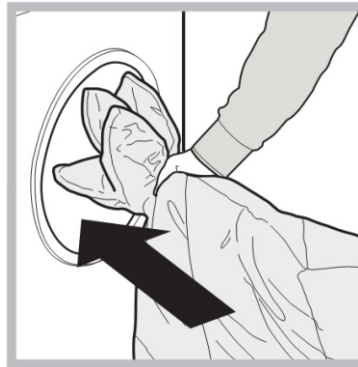
Duke përfshirë peshqiret e gjimnastikës, duke respektuar fibrat e tyre (ndiqni udhëzimet në etiketat e veshjeve).


Atlete sportive: është për larje të atleteve sportive; Për rezultatet më të mira, mos lani më shumë se 1 palë në të njëjtën kohë.

Ne rekomandojmë fiksimin e çdo vargu përpara futjes së këpuçeve në kazan.

Foshnja: cikli i dizajnuar për papastërtitë tipike të rrobave të fëmijëve në atë që heq efektivisht çdo gjurmë të detergjentit të mbetur.

Jorgan: për të larë jorganët e vetme (pesha e së cilës nuk duhet të kalojë 1 kg), jastekë ose rroba të mbushura me patë poshtë si xhaketa të fryra, përdorni numrin special 12 të ciklit të larjes. Ne rekomandojmë që jorganët të vendosen në kazan me skajet e tyre të palosur brenda (shih figurën) dhe se jo më shumë se ¾ e volumit të përgjithshëm të daulles është përdorur. Për të arritur rezultatet më të mira, ne rekomandojmë që të përdoret një detergjent i lëngët dhe të vendoset brenda sirtarit të bombolës së detergjentit.



Të leshta: të gjitha rrobat e leshit mund të lahen me programin 13, madje edhe ato që mbajnë etiketën "vetëm larje me dorë" . Për rezultate më të mira, përdorni detergjentë të veçantë dhe mos e tejkaloni 1 kg të rrobave.

Mëndafshi: përdorni ciklin special të larjes 14 për të larë të gjitha rrobat e mëndafshit.

Ne rekomandojmë përdorimin e detergjentit të veçantë i cili është projektuar për të larë rroba delikate.

Perde: mbajini perde dhe vendosini ato në një rast jastëku ose Qese rretë. Përdorni ciklin e larjes 14.

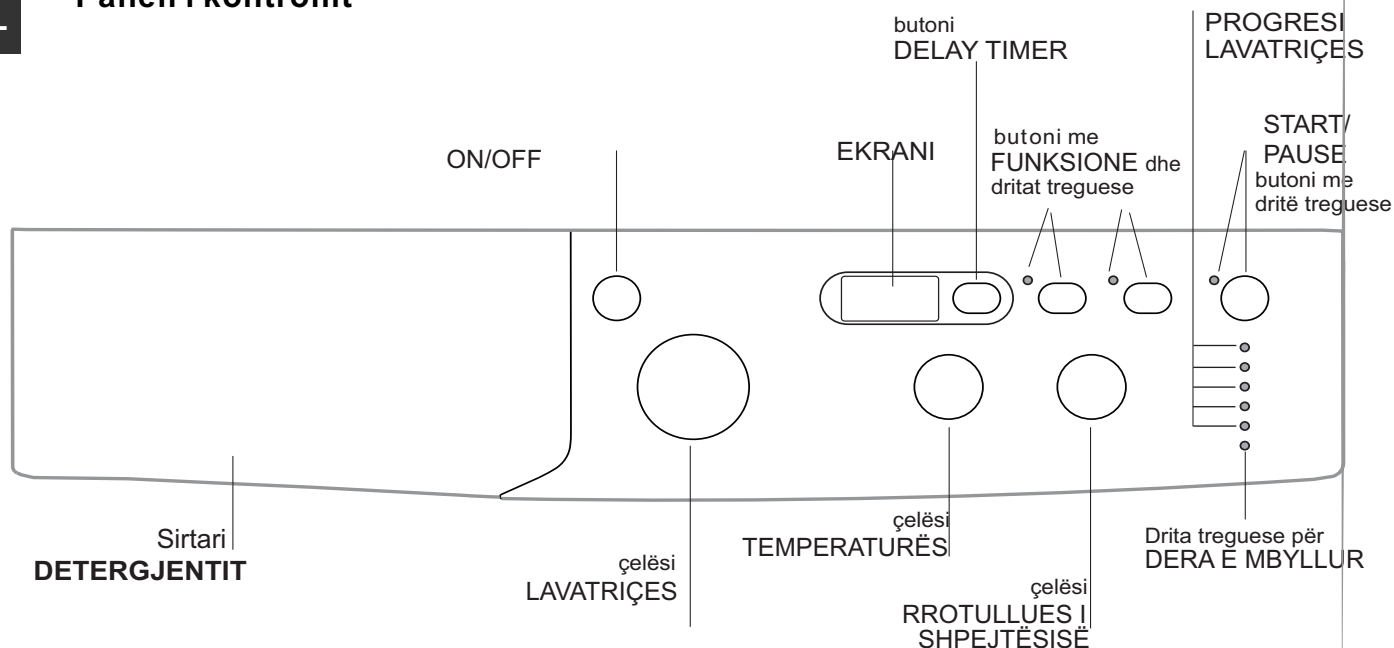
Sistemi i rregullimit te ngarkeses

Perpara çdo centrifuge, per te evituar vibrimet e teperta e per te ndare ngarkesen ne menyre uniforme, kazani kryen disa rrotullime nga me te lehtat deri ne rrotullimet me te forta se ato te larjes. Ne qoftese deri ne fund te tentativave te perseritura ngarkesa akoma nuk eshte balancuar, makineria do te beje nje centrifuge nga nje shpejtesi e ulet ne shpejtesine maksimale te parashikuar. Ne prani te nje mosbalancimi, lavatriçja ashtu si edhe centrifuga do te pesojne goditje. Per te favorizuar nje shperndarje me te mire te ngarkeses qe te kemi nje balancim me te mire, keshillohet te vendosen rroba te medha dhe te vogla

Përshkrimi i pajisjes dhe startimi i një procesi larje

AL

Paneli i kontrollit



Sirtari i detergjentit: Përdoret për vendosjen e detergjenteve dhe shtesave (shih "Detergjentet dhe larja")

Butoni **NDEZJE/FIKJE:** fik dhe ndez pajisjen.

Manopola e **PROCESIT TE LARJES:** programon proceset e larjes. Gjatë procesit, manopola nuk lëviz.

Butonat me llambën e **FUNKSIONEVE:** përdoren për të zgjedhur funksionet e dëshiruara. Llamba përkatëse e funksionit të zgjedhur do të mbetet e ndezur.

Manopola e **TEMPERATURES:** cakton temperaturën ose procesin e larjes me ujë të ftohtë (*shih "Personalizimi"*).


Manopola e **CENTRIFUGES:** cakton shpejtësinë e centrifugës ose e përjashton komplet si proces (*shih "Personalizimi"*).

EKRANI: Përdoret për shiqimin e disponueshme të cikleve të ndryshme dhe kohën e mbetur e ciklit në progres; nëse opsioni DELAY TIMER është zgjedhur, numrimi mbrapsht i fillimit të ciklit të zgjedhur do të shfaqet.

Butoni **KOHA E VONUAR:** Vonon fillimin e ciklit larës. Shtyp butonin për të vendosur kohën evonuar për ciklin larës. Koha e vonuar do të shfaqet në ekran.

Dritat treguese të Progresi i Ciklit larës: përdoret për shiqimin-kontrollimin e progresit të ciklit-procesit larës. Drita treguese e ndriquar tregon se cila fazë është në progres.

Drita treguese e DERA E MBYLLUR: tregon kur dera mund të hapet apo jo (shiko faqen tjetër).

Butoni **START/PAUSE:** me dritën treguese: Nisë ose përkohësisht ndalon ciklin-procesin larës. Këshillë: Për të paузuar progresin në ciklin larës, shtyp këtë buton; drita e përshtatshme do të vezullojë në portokalli, përdërisa drita treguese e ciklit-procesit të tanishëm larës do të qëndrojë në mënyrën fikse. Nëse drita treguese e Dera e Mbyllur  është e fikur, dera mund të hapet (prit përfërsisht 3 minuta).

Për nisjen e ciklit-procesit larës prej pikës te e cila është ndërprerë, shtyp këtë buton prapë.

Funksioni STAND BY : Lavatriqja ne pajtim me Regulativin për kursimin e energjisë, është pajisur me sistem automatik **STAND BY** ku do të aktivizohet pas 30 m. pasi që nuk ka kurfarë aktiviteti në lavatriqe Shtyp butonin ON-OFF për një kohë të shkurtër dhe Prit derisa lavatriqja starton prap.

Llamba e proçesit ne vazhdim

Pasi te keni zgjedhur dhe aktivizuar proçesin e deshiruar llamba do te ndizet ne menyre te te vazhdueshme per te treguar fazen e ecurise.

Larja	
Shpelarja	
Centrifuga	
Kullimi I ujit	

Fundi i larjes **END**



Llamba oblo bllokuese

AL

Llamba e ndezur tregon qe oblo eshte e bllokuar per te ndaluar hapjen aksidentale: per te evituar demet eshte e nevojshme te pritet qe te fiket llamba para se te hapet oblo (prit afërsisht 3 minuta)

Për të japur derën përdërisa cikli larës punon, shtyp butonin START/PAUSE; dera mund të hapet atëherë kur DOOR LOCKED drita treguese do të fiket.

Butonat Funktionale dhe llambat perkatese

Pasi zgjidhni nje funksion do te ndizet llamba perkatese. Nese funksioni i perzgjedhur nuk perputhet me programin e vendosur, llamba do te ndizet e fiket ndersa procesi nuk do te aktivizohet.

Nese nje funksion i papershtatshem do te zevendesohet me nje tjeter proçedura e zgjedhur do qendroje aktive vetem per zgjedhjen e fundit.

Fillimi I ciklit-procesit larës

- 1. Lexo lavanderinë.** Hapeni derën "anësore". Ngarkoni lavanderinë, bëhuni të sigurtë që të mos kaloni vlerat maksimale të ngarkesës të treguara në tabelën e programeve dhe ciklit larës në faqen vijuese.
 - 2. Vendos detergjentin,** tërhiqe sirtarin e detergjentit dhe derdh detergjentin ne sirtarin e përshtatshëm sikur që është e përshkruar në "detergjentet dhe rrobat".
- Programimi tradicional**
1. Kyqe lavatriqen duke shtypur butonin ON/OFF. Të gjitha dritat treguese do të kyqen për disa sekonda, pastaj vetëm dritat treguese përkatëse me programin me të dhëna të zgjedhur do të qëndrojnë dhe drita treguese START/PAUSE do të ndriqoj.


2. Ndezim lavatriqen dhe mbyllni derën.
3. Zgjidh programin e deshiruar me anen e çelesit te PROGRAMIT.
4. Zgjidh temperaturën e larjes (*shih Personalizimi*).
5. Zgjidh shpejtësinë e Centrifuges (*shih Personalizimi*).
6. Matni detergjentin dhe lendet shtese (*shih Detergjentet dhe rrobat*).
7. Zgjidhni funksionin e deshiruar.
8. Nisni programin duke shtypur START/PAUSE dhe llamba te qendroje e ndezur me ngjyre te verdhe. Per te anuluar ciklin e zgjedhur vendosni makinen ne ndalo duke shtypur butonin START/PAUSE dhe zgjidhni nje cikël tjetër.
9. Ne fund te programit **FIN** do te ndizet drita treguese. Dera mund të hapet pasi DOOR LOCK  Drita treguese fiket (prit afërsisht 3minuta). Nxirrni jashtë rrobat dhe lerëni derën e pajisjes gjysmë hapur për t'u siguruar që tamburi-kazani është tharë komplet. Qkyq lavatriqen duke shtypur butonin ON/OFF

Tabela e proçeseve të larjes

Cikli I Larjes	Përshkrimi i proçesit të larjes	Temp. Maks. (°C)	Shpejtësia Max. rpm.	Detergjentet			MAX. Kg.	Lagështia e mbetur %	Konsumimi i enegjisë kWh	Total Ujë	Kohëzgjatja e Proçesit-Ciklit
				Paralarje	Larje	Zbutësi					
LARJE DITORE E SHPEJT											
1	Me ngjyra MIX 59'	40°	800	-	•	•	6	-	-	-	59'
2	PAMBUK 59'	60°	800	-	•	•	6	-	-	-	59'
3	PAMBUK 45'	40°	800	-	•	•	3	-	-	-	45'
4	SINTETIK 59' (3)	40° (max. 60°)	800	-	•	•	3	44	0.72	36	59'
5	MIX 30'	30°	800	-	•	•	3	71	0.16	27	30'
6	EXPRESS 20'	20°	800	-	•	•	1,5	-	-	-	20'
SPECIAL DHE PJESËRISHT											
7	KOSTUM PALESTRE	40°	600	-	•	•	2.5	-	-	-	**
8	ATLETE SPORTIVE	30°	600	-	•	•	max. 1 pair	-	-	-	**
9	BEBE	40°	800	-	•	•	2	-	-	-	**
10	SHPËRLARJE	-	800	-	-	•	6	-	-	-	**
10	CENTRIFUGË + KULLIM	-	800	-	-	-	6	-	-	-	**
11	VETËM KULLIM	-	⊗	-	-	-	6	-	-	-	**
I DEDIKUAR											
12	JORGAN: Për rrobat e mbushura	30°	800	-	•	•	1	-	-	-	**
13	TË LESHTA : Të leshta, Kashmiri etj.	40°	800	-	•	•	1	-	-	-	**
14	SILK / PERDE: Për rroba në silk dhe mëndafshi, veshje të brendshme femrash	30°	0	-	•	•	1	-	-	-	**
15	ECO PAMBUK 60 ⁰ (1) Të bardha shumë të ndotura dhe ngjyra rezistente	60°	800	-	•	•	6	71	1.06	50.0	230'
15	ECO PAMBUK 40° (2) Të bardha pakë të ndotura dhe ngjyra delikate	40°	800	-	•	•	6	71	1.03	66	215'
16	PAMBUK ME PARALARJE Të bardha shumë të ndotura	90°	800	•	•	•	6	-	-	-	**

* Nëse zgjidhni programin 11 dhe përjashtoni ciklin e centrifugës, lavatrigja vetëm do kullojë

** Kohëzgjatja e lçiklit larës mund të kontrollohet në ekran.

Kohëzgjatja aktuale mund të ndryshojnë duke u bazuar në faktorët siq janë : temperatura e ujit, sasia e përdorur e detergjentit, sasia e ngarkesës që është vendosur, leximi I balances dhe çdo opsion I zgjedhur larës.

1) Testo ciklin larës në akordim me rregulloren 1061/2010 : Vendos ciklin larës **15** me temperaturë 60°C.

Ky cikël-proces është I dizajnuar për ngarkesa të pambukta me shkallë të njollave normale dhe është me shumicën efiçiente në hargjimin kohorë elektrik dhe të ujit: do të duhej të përdoren rrobat të cilat mund të lahen në 60°C. Temperatura aktuale e larjes mund të ndryshoj duke referuar vlerat e shfaqura.

2) Testo ciklin larës në akordim me rregulloren 1061/2010 : Vendos ciklin larës **15** me temperaturë 40°C.

Ky cikël-proces është I dizajnuar për ngarkesa të pambukta me shkallë të njollave normale dhe është me shumicën efiçiente në hargjimin kohorë elektrik dhe të ujit: do të duhej të përdoren rrobat të cilat mund të lahen në 40°C. Temperatura aktuale e larjes mund të ndryshoj duke referuar vlerat e shfaqura.

Për të gjitha testet insitucionale

2) Cikli-procesi I larjes I gjatë për PAMBUK' : Vendos ciklin-procesin larës **15** me temperaturë 40°C.

3) Cikli-procesi I larjes I gjatë për SINTETIK : Vendos ciklin-procesin larës **4**, pastaj zgjedh opsionin "EXTRA WASH [✱]"

CIKLI DITORË I SHPEJTË

Set komplet I programeve të shpejta për larjen e shumicës së rrobave dhe pëlhurave - madje edhe me ngarkesë të plotë - dhe për largimin e shumicës së papastërtive ditore brenda 1 ore.

COLOUR MIX - Me ngjyra MIX 59': Për larjen e rrobave me ngjyra dhe me të ndryshme së bashku.

COTTON - PAMBUK 59': Cikël I dizajnuar për larjen e rrobave me pambuk - kryesisht rrobatë bardha. Mund të përdoret edhe me detergjent pluhur.

COTTON - PAMBUK 45': Cikël I shkurtë I dizajnuar për larje të rrobave nga pambuku dhe delikate.

SYNTHETICS-SINTETIKE 59': Specifike për rroba sintetike, nëse papastërtia është vështirë për tu hjekur, temperatura mund të rritet deri në 60° dhe mund të përdoret edhe detergjenti pluhur gjithashtu.

MIX-TË NDRYSHME 30': Cikël I shkurtër I dizajnuar për larjen e ngarkesave të ndryshme të rrobave nga pambuku dhe sintetika- gjëra të bardha dhe me ngjyra së bashku.

Express 20': Ky program rifreskon rrobat e juaja, duke i parfumuar ato për vetëm 20 minuta.

Caktimi i temperaturës

Rrotulloni manopolën e TEMPERATURES për të caktuar temperaturën e larjes (shih "Tabela e proçeseve të larjes"). Temperatura mund të ulet, ose madje edhe të caktohet një larje me ujë të ftohtë ❄️

Lavatriçja ju ndalon automatikisht të caktoni një temperaturë më të lartë se vlera maksimale e caktuar për secilin proçes.

Caktimi i shpejtësisë së centrifugës

Rrotulloni manopolën e CENTRIFUGES për të caktuar shpejtësinë e centrifugës për proçesin e zgjedhur. Shpejtësitë maksimale të centrifugës të disponueshme për secilin proçes janë si më poshtë:

Proçeset e larjes Shpejtësia maksimale e centrifugës

Të pambuktat	800 rpm
Sintetiket	800 rpm
Të leshtat	800 rpm
SILK	Vetëm kullimi.

Shpejtësia e centrifugës mund të ulet, ose madje edhe të përjashtohet fare duke zgjedhur simbolin ⚙️.

Lavatriçja ju ndalon automatikisht të caktoni një shpejtësi centrifuge më të lartë se vlera maksimale e caktuar për secilin proçes.

Funksionet

Funksionet e ndryshme që disponon kjo lavatriçe do t'ju ndihmojnë të arrini çdo herë rezultatet e dëshiruara.

Për të aktivizuar funksionet:

1. Shtypni butonin përkatës të funksionit të dëshiruar.
2. Funksioni aktivizohet kur llamba përkatëse ndizet.

Shënim:

Nëse llamba pulson shpejt, kjo tregon që ky funksion i veçantë nuk mund të përdoret në lidhje me proçesin e zgjedhur
Nëse funksioni i përzgjedhur nuk është në përputhshmëri me një funksion tjetër që është zgjedhur më parë, drita e treguesit që korrespondon me funksionin e parë të zgjedhur do të ndizet dhe do të aktivizohet vetëm funksioni i dytë; Drita e treguesit që korrespondon në opsionin e aktivizuar do të mbetet e ndezur.

DELAY TIMER - KOHËMATËSI I VONUAR ⌚

Për të vendosur një fillim të vonuar për programin e përzgjedhur, shtypni butonin përkatës në mënyrë të përsëritur deri në periudhën e dëshiruar të vonesës është arritur. Kur ky opsion aktivizohet, simboli ⌚ ndizet në ekran. Për të hequr nisjen e vonuar filloni opsionin e shtypni butonin derisa teksti "OFF" të shfaqet në ekran.

EXTRA WASH - EKSTRA LARJE ⭐

Aktivizo opsionin e larjes shtesë për sende shumë të pista, ku është e pajtueshme. Shtypni këtë opsion për të lejuar që cikli automatikisht të ri-rregullojë të gjithë parametrat e larë me anë të një cikli më të qëndrueshëm. Opsioni gjithmonë e lë temperaturën të pandryshuar, ndërsa cikli i centrifugimit kthehet automatikisht në nivele maksimale. Përdoruesi mund ta caktojë ciklin e rrotullimit në vlerën e dëshiruar në çdo kohë.

Energy Saver

Opzioni Energy Saver lanë rrobat e pambukut dhe sintetike, duke kursyer energji dhe duke ndihmuar mjedisin. Ruajtja e energjisë është për shkak të një cikli të larjes së ftohtë, ndërsa një veprim i përmirësuar mekanik dhe përdorimi i optimizuar i ujit bëjnë të mundur arritjen e rezultatit të dëshiruar.

Rekomandohet për veshje pak të ndotura. Rekomandohet përdorimi i detergjentit të lëngët.

Masa paraprake dhe këshilla

AL

Kjo pajisje është projektuar dhe prodhuar konform standardeve aktuale ndërkombëtare të sigurisë. Informacioni i mëposhtëm jepet për arsye sigurie, prandaj duhet lexuar me kujdes.

Siguria e përgjithshme

- : Kjo pajisje është projektuar vetëm për përdorim shtëpiak.
- : Pajisja duhet të përdoret vetëm nga të rriturit, në përputhje me udhëzimet që përmban manuali.
- : Mos e prekni pajisjen kur jeni këmbëzbathur, me duar apo këmbë të lagura apo të njoma.
- : Kurrë mos tërhiqni kabllon elektrik kur të hiqni pajisjen nga priza. Kapni spinën dhe tërhiqeni.
- : Mos e prekni ujin e derdhur pasi mund të arrijë temperatura shumë të larta.
- : Mos ushtroni kurrë forcë te dera. Kjo mund të dëmtojë mekanizmin e kyçit të sigurisë që parandalon hapjen aksidentale.
- : Nëse pajisja prishet, në asnjë rast mos i prekni mekanizmat e brendshëm të saj në përpjekje për ta riparuar vetë atë.
- : Mbani fëmijët larg pajisjes ndërkohë që ajo punon.
- : Nëse pajisja duhet të zhvendoset, veproni me ndihmën e dy ose tre personave të tjerë për ta manovruar më me kujdes. Mos u përpiqni kurrë ta bëni vetëm, pasi pajisja është shumë e rëndë.
- : Para se të lani rrobat në lavatriçe, sigurohuni që kazani të jetë bosh.

Sistemi i rregullimit të ngarkesës

Perpara çdo centrifuge, për të evituar vibrimet e teperta e për të ndare ngarkesën në mënyrë uniforme, kazani kryen disa rrotullime nga me të lehtë deri në rrotullimet me të forta se ato të largjes. Në qoftese deri në fund të tentativave të perseritura ngarkesa akoma nuk është balancuar, makineria do të beje një centrifuge nga një shpejtesë e ulët në shpejtesinë maksimale të parashikuar. Në prani të një mosbalancimi, lavatriçja ashtu si edhe centrifuga do të pesojnë goditje. Për të favorizuar një shpërndarje me të mire të ngarkesës që të kemi një balancim me të mire, këshillohet të vendosen rroba të medha dhe të vogla.

Hedhja

- : Hedhja e materialeve paketuuese: shikoni me kujdes legjislacionin lokal që paketimi të mund të përdoret.
- : Direktiva Europiane 2002/96/KE në lidhje me Pajisjet Elektrike dhe Elektronike Skarco (PEES) deklaron që pajisjet shtëpiake nuk duhet të hidhen duke përdorur procesin normal të mbeturinave urbane. Pajisjet e vjetra duhet të grumbullohen veç që të rritet kostoja e ripërdorimit dhe riciklimit të materialeve brenda pajisjes ndërkohë që parandalohet dëmi i mundshëm ndaj atmosferës dhe shëndetit publik. Një kosh mbeturinash me kryq është i shënuar në të gjitha produktet për t'i kujtuar pronarit të tyre detyrimet në lidhje me grumbullimin e veçantë të mbeturinave. Për informacion të mëtejshëm në lidhje me hedhjen e saktë të pajisjeve shtëpiake, pronarët mund të kontaktojnë autoritetin përkatës publik ose shitësin lokal të pajisjes.

Lavatriçja juaj me raste mund të mos funksionojë. Para se të kontaktoni Qendrën e Asistencës Teknike (shih "Asistencë"), kontrolloni që të mund ta zgjidhni problemin duke u konsultuar me listën e mëposhtme.

AL**Problemi:****Shkaqet/Zgjidhjet e mundshme:****Pajisja nuk ndizet.**

- : Pajisja nuk është futur plotësisht në prizë, ose jo mjaftueshëm sa për të krijuar kontaktin.
- : Nuk ka energji në shtëpi.

Proçesi i larjes nuk starton.

- : Kapaku nuk është mbyllur siç duhet.
- : Nuk është shtypur butoni NDEZJE/FIKJE.
- : Nuk është shtypur butoni STARTIM/PUSHIM.
- : Nuk është hapur rubineti i ujit.
- : Është caktuar një startim i vonuar (shih "Personalizimi").

Pajisja nuk merr ujë (në ekran pulson shpejt llamba e "H2O")

- : Tubi i furnizimit me ujë nuk është lidhur me rubinetin.
- : Tubi është përthyer.
- : Nuk është hapur rubineti i ujit.
- : Nuk ka ujë në shtëpi.
- : Presioni i ujit është shumë i ulët.
- : Nuk është shtypur butoni STARTIM/PUSHIM.

Pajisja merr dhe shkarkon ujë vazhdimisht.

- : Tubi i shkarkimit nuk është vendosur midis 65 dhe 100 cm nga dyshemeja (shih "Instalimi").
- : Fundi i lirë i tubit është i zhytur në ujë (shih "Instalimi").
- : Sistemi i shkarkimit në mur nuk është i pajisur me tub thithës.

Nëse, edhe pas këtyre kontrolleve, problemi vazhdon, mbyllni rubinetin, fikni pajisjen dhe kontaktoni Shërbimin e Asistencës. Nëse banesa është në një nga katet e larta të ndërtesës, mund të ketë probleme në lidhje me tubacionin e ujit, gjë që bën që lavatriçja të marrë dhe të derdhë ujin vazhdimisht. Ky problem mund të zgjidhet me anë të valvulave speciale kundra-shkarkimit që gjenden në dyqan.

Pajisja nuk shkarkon ujin ose nuk bën rrotullimin.

- : Proçesi i larjes nuk përfshin shkarkimin: disa proçese kërkojnë fazën e shkarkimit që të startojnë në mënyrë manuale.
- : Është aktivizuar opsioni "Hekurosje e lehtë": për të plotësuar proçesin, shtypni butonin Startim/Pushim ("Personalizimi").
- : Tubi i shkarkimit është përthyer (shih "Instalimi").
- : Tubacioni i shkarkimit është bllokuar.

Pajisja tronditet shumë gjatë proçesit të centrifugës.

- : Kazani nuk është hapur saktë gjatë instalimit (shih "Instalimi").
- : Pajisja nuk është në nivel (shih "Instalimi").
- : Pajisja ka ngecur midis dollapeve dhe mureve (shih "Instalimi").

Lavatriçja pikon ujë.

- : Tubi i furnizimit me ujë nuk është vidhosur siç duhet (shih "Instalimi").
- : Kutia e detergjentit është e bllokuar (për ta pastruar, (shih "Kujdesi dhe Mirëmbajtja").
- : Tubi i shkarkimit nuk është fiksuar në vend siç duhet (shih "Instalimi").

Llamba e "funksionit" dhe "start / pause" ndriçon ndërsa një nga dritat treguese e "fazat ne progres" dhe "dera e mbyllur" do të mbetet e ndezur në një mënyrë fikse.

- : Fikni pajisjen dhe hiqeni nga prizë, prisni rreth 1 minutë dhe ndizeni përsëri.
- : Nëse problemi vazhdon, kontaktoni Shërbimin e Asistencës Teknike.

Prodhoet shumë shkumë.

- : Detergjenti nuk është i përshtatshëm për lavatriçe (ajo duhet të shfaqë tekstin "për lavatriçe" ose "për larje me dorë" ose të dyja).
- : Është përdorur shumë detergjent.

Shërbimi

AL

Para se të thërrisni asistencën:

- 1 Kontrolloni nëse problemi mund të zgjidhet nëpërmjet udhëzimeve të Riparimit (*shih Riparimi*).
- 1 Ristartoni programin për të parë nëse problemi është eliminuar.
- 1 Nëse problemi vazhdon, kontaktoni Qendrën e Asistencës Teknike në numrin e telefonit që ndodhet në çertifikatën e garancisë. Tel.: 044/ 301-500.

Kërkoni gjithmonë ndihmën e një tekniku të autorizuar.

Mbani gjithmonë gati informacionin e mëposhtëm:

- 1 Llojin e problemit.
- 1 Modelin e pajisjes (Mod.).
- 1 Numrin e serisë (S/N).

Informacioni i mësipërm mund të gjendet në pllakën e të dhënave në anën e pasme të pajisjes.

KOMISIONI I DELEGUAR RREGULLATIV (EU) No 1061/2010

TIPI	INDESIT
MODELI	EWSD 6851 W.EU
Vlerësimi i kapacitetit të pambukut në kg.	6
shkalla e efijencës së energjisë në masë prej A+++ (Harxhimi i ulët) në G (harxhimi i lartë)	A+
shkalla e hargjimit të energjisë për vit në Kwh ¹⁾	196
shkalla e hargjimit të energjisë standarde në 60° C Programi I pambukut në proces të plotë në Kwh ²⁾	1.09
shkalla e hargjimit të energjisë standarde në 60° C Programi I pambukut në proces të pjesshëm në Kwh ²⁾	0.751
shkalla e hargjimit të energjisë standarde në 40° C Programi I pambukut në proces të pjesshëm në Kwh ²⁾	0.653
Hargjimi i Fuqisë në modin-OFF në W	0.5
Hargjimi i Fuqisë në modin LEFT-ON në W	8
Hargjimi i ujit brenda vitit në litra ³⁾	8400
Shkalla e efikasitetit të Rrotullim-Tharjes nga G (eficient minimal) në A (Eficient maksimal)	D
Maksimumi i arritur i shpejtësisë së rrotullimit ⁴⁾	800
Përmbajtja e lagështisë së mbetur ⁵⁾	71.0%
Koha e programimit e "STANDARD 60° C" në procesin e plotë në minutë	230
Koha e programimit e "STANDARD 60° C" në procesin e pjesshëm në minutë	175
Koha e programimit e "STANDARD 40° C" në procesin e pjesshëm në minutë	170
Kohëzgjatja e modit LEFT-ON në minutë	30
Zhurma në dB (A) pW Larje ⁶⁾	60
Zhurma në dB (A) pW Rrotullim ⁶⁾	78

1) "STANDARD 60° C" në procesin e plotë apo të pjesshëm dhe në "STANDARD 40° C PAMBUK" në procesin e pjesshëm është program standard për larje në të cilin informat janë të shenjuara dhe lidhje të propozuara. "STANDARD 60° C dhe STANDARD 40° C PAMBUK" i përshtaten larjes së pambukut të ndotur dhe janë me më së shumti program efiecence në kushtet e kombinuara mes hargjimit të energjisë dhe ujit.

2) Duke u bazuar në sandardin 220 të ciklit të larjes për programet në 60° C dhe 40° C në proces të plotë dhe të pjesshëm, dhe hargjimit në modin Energji-E ulët. Hargjimi i energjisë aktuale do të mvaret nga mënyra e përdorimit të pajisjes.

3) Duke u bazuar në sandardin 220 të ciklit të larjes për programet pambuk në 60° C dhe 40° C në proces të plotë dhe të pjesshëm. Hargjimi i energjisë aktuale do të mvaret nga mënyra e përdorimit të pajisjes.

4) Për procesin e plotë apo të pjesshëm të STANDARD 60° C dhe 40° C cilado pjesë është e ulët

5) Arritja për 60° C Pambuk në procesin e plotë dhe të pjesshëm ose 40° C në cilado pjesë është e lartë.

6) Duke u bazuar në fazën e rrotullimit për STANDARD 60° C Pambuk programi në proces të plotë.