

AL

SHQIP

DFG 15B10

Përmbajtja

Masat paraprake dhe këshilla

Siguria e përgjithshme
Vendosja
Ruajtja e energjisë dhe respektimi i ambientit

Instalimi dhe ndihma

Pozicionimi dhe nivelimi
Lidhja e ujit dhe furnizimi me energji elektrike
Këshilla në lidhje me ciklin e parë të larjes
Të dhënat teknike
Ndihma

Përshkrimi i pajisjes

Pamja e përgjithshme
Tablloja kontrolluese

Ngarkimi i rafteve

Rafti i poshtëm
Shporta e ushqimit
Rafti i epërm
Rregullimi i raftit të epërm

Nisja dhe përdorimi

Nisja e enëlarësit
Matja e duhur e detergjentit

Ciklet larëse

Tabela e cikleve larëse


Shpëlarësit dhe kripa e rafinuar

Matja e duhur e shpëlarësit
Matja e duhur e kripës së rafinuar

Kujdesi dhe mirëmbajtja

Qkyqja e furnizimit të ujit dhe rrymës
Pastrimi i enëlarëses
Parandalimi nga aromat e pakëndshme
Pastrimi i krahëve spërkatës
Pastrimi i filtrit hyrës së ujit
Pastrimi i filtrave
Lërja e pajisjes pa përdorur për një periudhë të gjatë

Problemet

 Kjo pajisje është dizajnuar dhe prodhuar në pajtim me standardet internacionale për siguri. Informatat në vazhdim janë të pajisura për arsye sigurie dhe duhet që të lexohen me kujdes.

Mbaj këtë libërth udhëzuesi në vend të sigurt për referencë në të ardhmën. Nëse pajisja është shitur, i dhuruar, apo larguar, sigurohuni që ky udhëzues të mbahet në pajisje.

Ju lutemi lexoni këtë udhëzues me kujdes: përmban informata të rëndësishme për instalim, përdorim dhe siguri.

Kjo pajisje është dizajnuar për përdorim shtëpiak ose të ngjashëm si :
- stafin e kuzhinës në lokale, zyre dhe mjedise tjera pune;
- shtëpi ferma;
- Përdorim nga mysafirët e hotelit, moteleve dhe të dhënavë tjera rezidenciale.

Siguria e përgjithshme

* Pajisja nuk duhet të përdoret nga njerëzit (duke përfshirë edhe fëmijët) me të meta fizike, sensitive ose psikike, ose nga njerëz të pa përvojë që nuk kanë njohuri me produktin, përderisa përdorimi dhe udhëzimi se si të përdoret nuk ipen nga dikush që mbanë përgjegjësi për sigurinë e tyre.

* **I rrituri duhet të mbikqyrë fëmijet gjatë gjithë kohës për parandalimin e tyre që të mos lozin me pajisjen.**

* Pajisja është e dizajnuar për përdorim shtëpiak dhe nuk ka qëllim përdorimin për industri apo komercial.

* Pajisja duhet të përdoret vetëm nga të rriturit për larjen e enëve në përputhje me këshillat në këtë udhëzues.

* Pajisja nuk guxon të instalohet jashtë edhe nëse është e mbuluar. Është shumë e rrezikshme ekspozimi i pajisjes në shi dhe rrufe.

* **Mos e prek pajisjen këmbëzbathur.**

* **Kur qkyqni pajisjen gjithmonë largo kabllon nga priza elektrike. mos e tërhiq kabllon (gjithmonë të kapet në kokën tek priza).**

* Tapa e furnizimit me ujë duhet të qkyqet dhe priza duhet të largohet nga zgavra elektrike.

* Nëse pajisja thyhet, mos prek në asnjë mënyrë pjesët e brendshme në mënyrë riparimi nga ana juaj.

* Mos u mbështet ose ul në derën e hapur pasi mund të shkaktojë pengesë të rrezikshëm.

* Mbani detergjentin dhe shpërlarësit larg nga arritja e fëmijëve.

* Materiali paketues nuk do të duhej të përdoret si lojë nga fëmijët.

Dispozitat

* Dispozitat e materialit paketues: respektoni legjislacionin vendor në mënyrë që paketimi mund të ripërdoret.

* Direktivat Europiane 2012/19/EU ka të bëjë me mbeturinat e pajisjeve elektrike dhe elektronike (WEEE) deklaron që pajisjet shtëpiake nuk duhet të predispozohen në kontenjerët e mbeturinave normale urbane. Pajisjet e jashtëpërdorshme duhet të grumbullohen ndaras në mënyrë të favorshme për ripërdorimin dhe riciklimin e materialeve brenda pajisjes, derisa eliminohet dëmi potencial në mjedis dhe shëndetin publik. Simboli i shënjuar për kontenjerë është i vendosur në të gjitha produktet për përkujtimin e pronarëve në obligimin e tyre në lidhje me ndarjen e mbeturinave të grumbulluara.

Për informata të më tutjeshme që ka të bëjë me dispozitat korrekte të pajisjeve shtëpiake, pronarët mund të kontaktojnë autoritetet publike të përshtatshme ose dilerët lokal të pajisjes.

Kursimi i energjisë dhe respektimi i mjedisit

Kursim i ujit dhe energjisë

* fillo ciklin larës vetëm atëherë kur enëlarësja është e mbushur. Përderisa prisni që enëlarësja të mbushet, parandalo kundërmimin e erërave të kqija duke përdorur ciklin thithës. (shiko ciklin larës).

* Zgjidh ciklin larës që i përshtatet tipit të enëve dhe në shkallën e njollave që kanë enët,

- Për pjatat me shkallë normale të njollave përdor ciklin larës **ECO**, që siguron shkallë konsumimi të ulët të energjisë dhe ujit.

- Nëse ngarkesa është më e vogël, zakonisht aktivizo opsionin për gjysmë ngarkesë.* (shiko nisja dhe përdorimi).

* Nëse kontraktori juaj i furnizimit me rrymë ju jep detaje se kur është koha për kursimin e energjisë, nis ciklin larës kur çmimi i energjisë elektrike është më lirë. Butoni nisës për vonesë (**delayed**)

* (shiko nisja dhe përdorimi) ju ndihmojnë organizimin e ciklit larës në përputhje me rrethanat.

Detergjentet FOSFATE-free dhe Klorin-Free përmbajnë enzime

* Ne fuqishëm ju rekomandojmë që ju të përdorni detergjente që **nuk përmbajnë Fosfate dhe Klorin**, pasi këto produkte janë të dëmshme për mjedisin.

* Enzimet parashikon aksion të pjesërishëm efektiv në temperaturë rreth **50°C**. Si rezultat, detergjentet që përmbajnë enzime mund të përdoren në bashkim me cikël larës me temperatura të ulëta në mënyrë që të arrini rezultatet e njëjta me ato të ciklit larës normal **65°C**.

* Për shmangien e humbjes së detergjentit, përdor produktin në sasi të përshtatshme duke u bazuar në rekomandimet e prodhuesit, fortësia e ujit, shkalla e njollave dhe sasia e enëve që do të lahen. Edhe nëse janë biodegradable (e mundër që të dekompozohet nga bakterja), detergjentet përmbajnë substanca të cilat mund të ndryshojnë balancën e natyrës.

* **E mundur vetëm në modelet e zgjedhura**

Instalimi dhe Ndhimja

1. Largo pajisjen prej të gjitha paketimeve dhe kontrollo se a është e dëmtuar gjatë transportit. Nëse është e dëmtuar, kontakto shitësin dhe mos vazhdo tutje me procesin e instalimit.

2. Cakto enëlarësen ashtu që anët e sajë ose paneli mbrapa është në kontakt me kabinete afër (ngjitur) ose për muri. Kjo pajisje mundet gjithashtu të vendoset përfundi një sipërfaqe pune. * (shiko fleta e udhëzimit - montimi).

3. poziciono enëlarësen në dysheme të fortë. Nëse dyshemeja është i pabarabartë (jo i sheshtë), këmbët para duhet të rregullohen përderisa e arrinë pozitën horizontale. Nëse pajisja rrafshohet në mënyrë të drejtë, do të jetë më stabil dhe më pak mundet të lëvizë apo të shkaktoj dridhje dhe zhurmë përderisa është duke punuar.

4*. Për rregullimin e lartësisë së këmbëve mbrapa, rrotullo unazën e kuqe gjashtëkëndore në pjesën e poshtme qendrore në pjesën para të enëlarëses duke përdorur çelësin gjashtëkëndorë me hapje prej 8mm. Rrotullo çelësin në drejtim të akrepave të orës për rritjen e lartësisë dhe në drejtim të kundërt të akrepave të orës për ta zvogluar atë. (shiko fletën udhëzim-ndërtimin të bashkangjitur në dokumente).

Lidhja e furnizimit me ujë dhe rrymë

⚠ Lidhja në furnizimin me ujë dhe rrymë duhet të bëhet vetëm nga tekniku i kualifikuar.

⚠ Enëlarësja nuk duhet të qëndrojë mbi tubin e ujit ose kabllon e rrymës.

⚠ Pajisja duhet të lidhet me rrjet të furnizimit me ujë duke përdorur tuba të rinjë.

Kurrë mos përdorë tuba të përdorur ose të vjetër. Mos përdorni tubat nga enëlarësja e instaluar e mëherëshme.

Tubat hyrëse dhe dalëse të ujit si dhe furnizimi i rrymës duhet të pozicionohen në drejtim të djathtë apo majtë, në mënyrë që të arrihet instalimi më i mirë i mundshëm.

Lidhja e tubit të ujit hyrës

* Në pikën lidhëse të përshtatshme të ujit të ftohtë: para ngjitjes së tubit, lësho ujin përderisa është i pastër perfekt që çfardo papastërtie që mund të jetë prezent në ujë nuk bllokon pajisjen; pas performimit të këtij operacioni, shtrëngo (vidhos) tubin hyrës ngushtësisht në rubinet me $\frac{3}{4}$ lidhje të ndërprerë gasi.

* Në pikën lidhëse të përshtatshme të ujit të ngrohtë: Enëlarësja e juaj mund të furnizohet me ujë të ngrohtë nga furnizimi kryesor (nëse ju keni sistemin qendror të ngrohjes me radiatorë) po që se nuk e kalon temperaturën 60°C.

⚠ Vidhos (shtrëngo) tubin në rubinetë sikurse përshkruhet në lidhjen me furnizimin me ujë të ftohtë.

⚠ Nëse tubi hyrës nuk është i gjatë sa duhet, kontakto shitësin specialist ose teknikon e autorizuar. (shiko informatat e afërme)

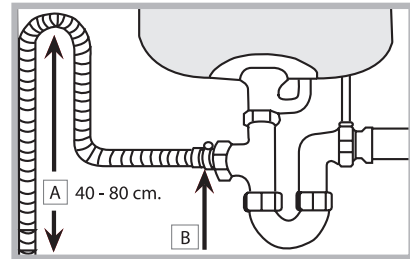
⚠ Shtypja e ujit duhet të jetë brenda shkallëve të treguara në tabelën me të dhëna teknike. (shiko informatat e afërme).

Tubi nuk guxon të jetë i thyer ose i ngjeshur (shtypur)

Lidhja e tubit të ujit të jashtëm

Lidhni tubin e jashtëm (duke mos e thyer atë) në kanalin kullues me një diametër prej 4 cm minimumi.

Tubi i jashtëm duhet të varet në lartësi prej 40 deri në 80 cm nga dyshemeja / sipërfaqja ku enëlarësja mbështet (A).



Para lidhjes së tubit të jashtëm të ujit në thithësen kulluese, largo tapën plastike (B)

Mbrojtja kundër përmytjes

Për t'u siguruar se përmytja nuk do të ndodhë, Enëlarësja është - pajisur me sistemin special me bllokadë të furnizimit të ujit në rast të anomalive dhe rrjedhjeve brenda pajisjes.

Disa modele gjithashtu janë të furnizuara me pajisje shtesë për siguri NEW AQUA STOP*, që garanton mbrojtjen kundër përmytje edhe në rast të një këputje të tubit të furnizimit.



KUJDES: TENSION I RREZIKSHËM

Në asnjë rrethanë nuk guxon që tubi i ujit hyrës të prehet, pasi që përmbanë pjesë me rrymë aktive.

Lidhja elektrike

Para futjes së spinës në prizën elektrike, sigurohu që:

* Priza është e tokëzuar dhe përshtatet me rregullat e rrymës.

* Priza mund të përballojë maksimumin e ngarkesës së pajisjes, është e treguar në pllakën me të dhëna e lokalizuar brend derës (shiko përshkrimi i pajisjes);

*tensioni i furnizimit me energji elektrike bie brenda vlerave të treguara në pllakën e të dhënave në datën në brendësi të derës.

* Priza është e përshtatshme me spinën e pajisjes. Në rast se nuk është, kërko nga tekniku i autorizuar për ndërrimin e spinës (shiko asistencë-ndihma); mos përdorni kabëll të zgjatur ose priza të shumëfishta.

⚠ Njëherë kur pajisja është instaluar, kablla e furnizuesit të rrymës dhe priza elektrike duhet lehtë arrihen.

⚠ Kablla nuk guxon të shtypet.

⚠ Nëse kablla e furnizimit me rrymë është e dëmtuar, duhet të ndërrohet nga prodhuesit teknikët ndihmës të riparimit në mënyrë të parandalimit të rrezikut potencial. (shiko Asistencë-ndihma).


* I mundur vetëm në modelet e zgjedhura.

Shiriti ngjitës anti-kondensim *

Pas instalimit të enëlarëses, hape derën dhe ngjit shiritin ngjitës transparent përfundi raftit të drurit në mënyrë që të mbronit atë prej kondensimit që mund të formohet.

Këshilla në lidhje me ciklin e parë larës

Pas instalimit, largoni kufizuesit (siguresat) dhe elementet elastike mbajtëse nga rafti i sipërm, nëse ka ndonjë. Menjëherë para larjes së parë, mbushje plotësisht vasketën e kripës me ujë dhe shto përafërsisht vetëm 1 kg. kripë (shiko kaptinën me titull Shpërlarja dhe kripa e rafinuar). Uji mund të derdhet: kjo është normale dhe nuk shkakton brengë. Zgjedh vlerën e fortësisë së ujit (shiko kaptinën me titull shpërlarja dhe kripa e rafinuar). Pasi është derdhur kripa në enëlarëse, drita treguese për kripa e ulët **LOW SALT** do të fiket*.

 Nëse kontenjeri i kripës nuk është mbushur, zbutësi i ujit dhe elementi ngrohës mund të dëmtohen si rezultat i sajë.

Ndihma

Para kontaktit me ndihmën :

- * Kontrolloni nëse problemi mund të zgjidhet duke përdorur udhëzuesin e problemeve (shiko problemet).
- * Rinis programin për kontrollimin se nëse problemi ka pushuar së ekzistuar.
- * Nëse problemi ekziston, kontakto shërbimin teknik për ndihmë të autorizuar



Kurrë mos përdorni shërbim nga teknikët e paautorizuar.

Ju lutemi mbani informatën e ardhëshme në dorë:

- * Tipin e keqfunksionimit.
 - * Modekin e pajisjes (Mod).
 - * Numrin serik (S/N).
- Ky informacion mund të gjindet në pllakën e të dhënave të pajisjes (shiko Përshkrimi i pajisjes.)

Enëlarësja ka **buzer-in** / larami të zërave (mvaret në modelin e enëlarëses) për informimin e përdoruesit që komanda është e implementuar: Kyqja, cikli dhe të tjera.*

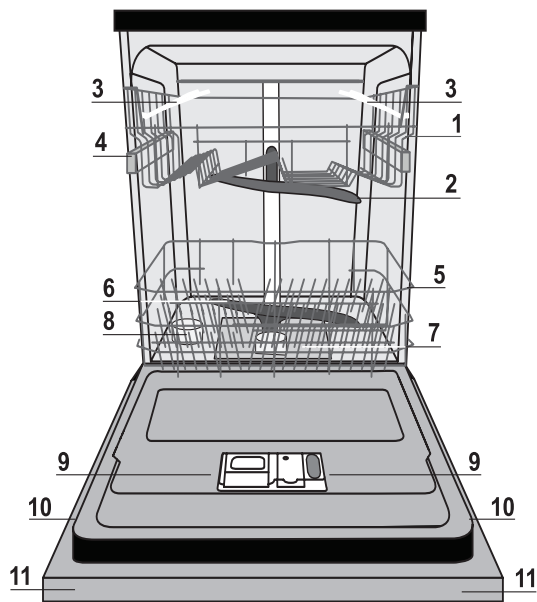
Simbolet/dritat treguese/LEDat në panelin kontrollues/ ekrani mund të ndryshoj në ngjyra dhe mund të kenë drita fikse ndriqese apo edhe drita ndriqese vezulluese (mvaret nga modeli i enëlarëses). Ekranin është i pajisur me informata të dobishme në lidhje me tipin e ciklit larës, fazën e ciklit larës/tharës, kohën e mbetur, temperaturën etj. etj.

TË DHËNAT TEKNIKE	
Dimensionet	gjërësia 60 cm lartësia 85 cm thellësia 60 cm
Capaciteti	13 vend-radhitje standarde
Presioni i furnizimit me ujë	0,05 ÷ 1MPa (0.5 ÷ 10 bar) 7,25 – 145 psi
Furnizimi i tensionit me energji elektrike	Shih pllakën e të dhënave në pajisje
Fuqia totale e përvetësuar	Shih pllakën e të dhënave në pajisje
Siguresa	Shih pllakën e të dhënave në pajisje
 	Kjo enëlarëse përputhet me direktivat vijuese të komunitetit Europian. -2006/95/EC (tension i ulët) -2004/108/EC (pajtuueshmëri Electromagnetike) -2009/125/EC (Comm. Reg. 1016/2010) (Ecodesign) -97/17/EC (Labelling) -2012/19/EU Mbeturinat elektrike dhe pajisjet elektronike (WEEE)

* | mundur vetëm në modelin e zgjedhur

Përshkrimi i pajisjes

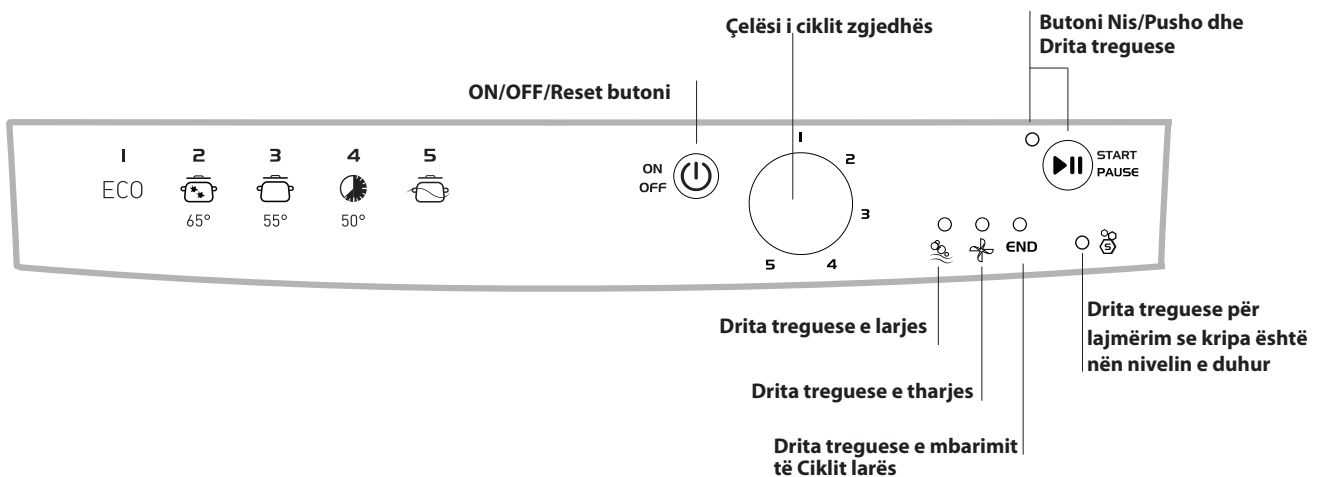
Pamja e përgjithshme



1. Rafti i epërm
2. Krahu i lartë spërkatës
3. Tip-up pjesa
4. Rafti i lartë përshtat
5. Rafti i ulët
6. Krahu i ultë spërkatës
7. Filteri larës
8. kontenjeri (vasketa) i kripës
9. Kontenjeri (vasketa) i detergjentit, Kontenjeri (vasketa) i shperlarësëve dhe Pajisja aktive e oksigjenit *
10. Pllaka me të dhëna
11. Paneli kontrollues***

AL

Paneli Kontrollues



*** Vetëm në modelet e ndërtuara tërësisht.

* I mundshëm vetëm në modelet e zgjedhura.

Numri dhe tipi i ciklit larës dhe opsionet mund të ndryshojnë mvarësisht në modelin e enëlarësës.

Këshilla

Para ngarkesës së rafteve, largoni të gjitha mbetjet nga enët dhe zbrazni çdo lëngje prej gotave dhe kutive .

Nuk është e nevojshme asnjë shpërlarje parandaluese nën ujë të rrjedhshëm (para vendosjes në enëlarëse).

Organizo enët në mënyrë që ato të mbahen në vendë me vendosmëri dhe nuk lëvizin përmbi; dhe organizo kutitë me fytyrë të qelur poshtë dhe pjesët me sipërfaqe gungore të vendosen saktë kjo që të lejoj ujin të arrijë çdo sipërfaqe dhe të rrjedhë lirshëm. Sigurohu që kapakët, dorëzat, tabakatë dhe tiganët nuk pengojnë krahët spërkatës të rrotullohen. Vendos çdo send të vogël në shportën ushqimore.

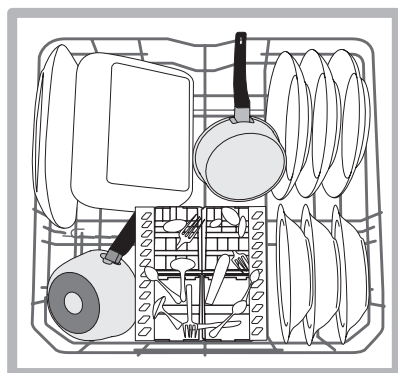
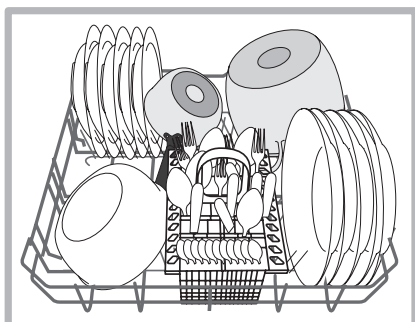
Që nga enët plastike dhe tiganët jo ngjitëse mbajnë më shumë pika uji, tharja e tyre nuk do të jetë aq e mirë sa ato të keramikës ose enëve prej qeliku të pandryshkur.

Sendet me peshë të lehtë si kutitë plastike duhet të vendosen në raftin e epërm dhe të organizohen në mënyrë që nuk mund të lëvizin.

Pas ngarkimit të pajisjes, sigurohuni që krahët spërkatëse mund të rrotullohen lirshëm.

Rafti i ulët

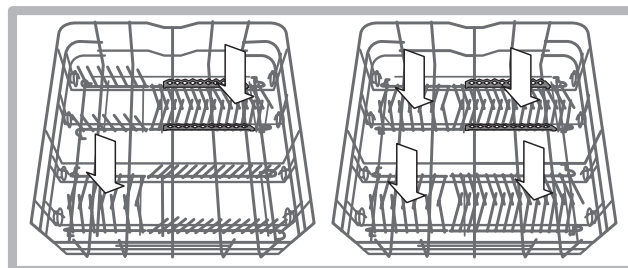
Rafti ulët mund të mbajë tenxhere, kapak, enët, enë sallatash, takëm etj. Pjatat e mëdha dhe kapakët duhet gjithësesi të vendosen anash.



Pjatat me njolla të shumta dhe tengjeret duhet të vendosen në raftin e ulët sepse në këtë sektor spërkatësit e ujit janë më të fortë dhe lejojnë një paraqitje të lartë të larjes.

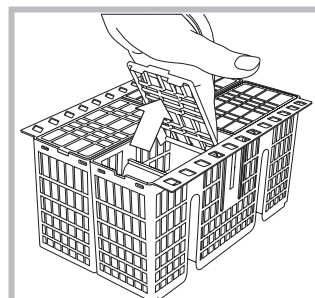
* E mundur vetëm në modelet e zgjedhura me numra të ndryshme dhe pozita të ndryshme.

disa modele të enëlarëseve janë të pajisura me sektorin tip-up e ujit*. Ata mund të përdoren në pozitën vertikale gjatë organizimit të pjatave ose në pozitën horizontale (ulët) për ngarkesat e tengjereve dhe enëve të sallatave lehtësisht.



Shporta e ushqimit - Takëmit

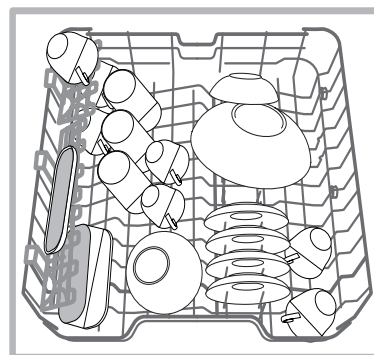
Shporta është e pajisur me top-grilat për organizimin e takëmit të improvizuar. Shporta e takëmit duhet të pozicionohet vetëm përpara në raftin e ulët.



Shporta është e pajisur me top-grilat për organizimin e takëmit të Thikave dhe vegla të tjera me tehe të mprehta duhet të vendosen në shportën e takëmit me pikat të përballet me poshtë ose ato duhet të pozicionohen horizontalisht në dhomëzat TIP-UP në raftin lartë.

Rafti lartë

Ngarko këtë raft me enë delikate dhe peshë të lehtë siq janë gotat, filgjanë dhe enë të cekëta sallate.

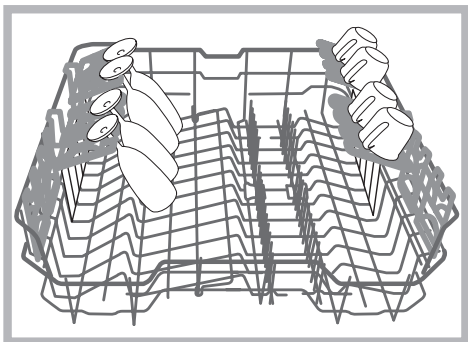


disa modele të enëlarëseve janë të pajisura me sektorin tip-up e ujit*. Ata mund të përdoren në pozitën vertikale gjatë organizimit të pjatave për desert, filgjanë ose pozitën horizontale (ulët) për kuti ushqimesh dhe të tjera.

Raftet TIP-UP me pozita rregulluese

Ana e raftit TIP-UP mund të pozicionohet në tri lartësi të ndryshme për përshtatshmërinë e organizimit të enëve brenda raftit.

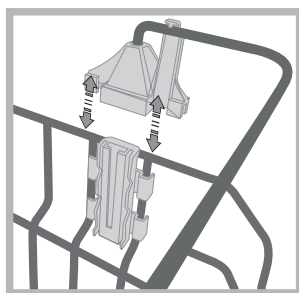
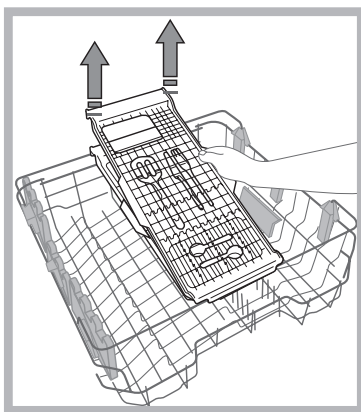
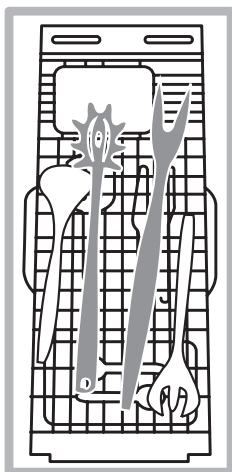
Gotat e xhamit për venë mund të vendosen sigurt në raftin TIP-UP duke vendosur fundin e gotës në vendin e përshtatshëm.



Sirtari i takëmit *

Disa modele enëlarësesh janë pajisur me sirtarin lëvizës që mund të përdoret për mbajtjen e enëve shërbyese të kuzhinës ose gota të vogla. Për performim larës sa më të përshtatshëm, shmang pozicionimin e enëve masive në mënyrë direkte nën sirtar.

Sirtari i takëmit mund të largohet (shiko figurën).



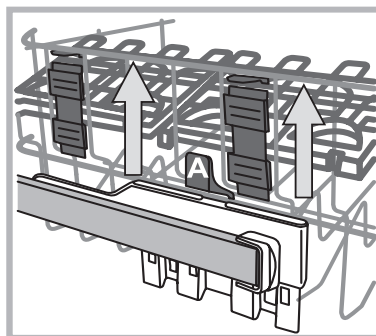
Para ngarkesës së sirtarit, sigurohu që mbështetësit janë lidhur siç duhet në raftin e epërm (shiko figurën).

Rafti i epërm mund të rregullohet për peshë duke u bazuar në kërkesën: Pozitë e lartë për vendosjen e enëve masive në raftin e ulët dhe pozicioni i ulët për arrit shumicën e sektorëve, dhomëzave të TIP-UP

Rregullimi i peshës për raftin e epërm

Në mënyrë që të organizohen sa më lehtë enët, rafti i epërm mund të lëvizë në pozitë më lartë ose më ulët.

Pesha e raftit të epërm duhet të rregullohet **KUR RAFTI ËSHTË I THATË. KURRË** mos ngrit ose ulë raftin vetëm në njërin anë.



Nëse rafti është i pajisur me pajisjen LIFT-UP (tërhiq lartë)* (shiko fig.) tërhiq atë duke mbajtur anët e sajë, për rivendosjen e pozitës së ulët, shtyp levët (A) në skajet e raftit dhe përcill raftin poshtë.

Enët e papërshtatshme

- * Enët e drurit dhe takëmit.
 - * Gota delikate të dekoruara, artizanat artistike dhe enë antike. Dekorimet e tyre nuk janë rezistente.
 - * Pjesët në material sintetik që nuk i qëndrojnë temperaturave të larta.
 - * Bakër dhe enë prej kallaji.
 - * Enët e ndotura me hi, qiri (dyll), lyer me yndyrë ose bojë.
- Ngjyrat e gotave dekoruese dhe copëzave me alumin/argjend mund të zbehen gjat procesit larës. Disa tipe të gotave (p.sh. objekte kristali) mund të bëhen të errëta pas një numri të cikleve larëse gjithashtu.

Dëmi në gota qelqi dhe enë

Shkaktuar nga:

- * Tipi i gotës dhe procesi i prodhimit të gotës.
- * Përbërësit kimik të detergjentit.
- * Temperaturës së ujit ose ciklit shpërlarës.

Këshilla :

- * Përdor vetëm gota dhe porcelan të garantuara nga prodhuesi si të sigurta për enëlarëse.
- * Përdor detergjent delikat të përshtatshëm për enët.
- * Mbledh gotat dhe takëmet nga enëlarësja sa më shpejtë pasi që cikli larës ka përfunduar.

Nisja e enëlarësës

1. Lësho-kyqe rubinetin
2. Kyqe pajisjen duke shtypur butonin ON/OFF
3. Hape derën dhe derdhni sasinë e përshtatshme të detergjentit (shiko Matja e detergjentit)
4. Ngarko raftet (shiko ngarkimi i rafteve) dhe mbylle derën
5. Zgjidh ciklin larës duke rrotulluar çelësin përzgjedhës të ciklit larës: të radhitet niveli i çelësit me numrin ose simbolin që përfaqëson ciklin larës të dëshiruar. Drita treguese **START/PAUSE** do të ndizet/
6. Zgjidh opsionin larës* (shiko opsionet dhe ciklet speciale larëse).
7. Nis ciklin duke shtypur butonin **START**; drita treguese do të ndalojë së veçulluari dhe do të qëndroj fikse. Drita treguese që përshtatet me ciklin larës do të ndizet, duke sinjalizuar që cikli larës ka filluar.
8. Në fund të ciklit larës drita treguese **END** do të ndizet (dritë fikse). Ndal pajisjen duke shtypur butonin **ON/OFF**, ndale rubinetin dhe largo pajisjen nga priza e energjisë elektrike.
9. Prisni disa minuta para largimit të enëve në mënyrë që të shmangim mundësin e djegjes (në trupin tonë). shkarko ngarkesat nga raftet, duke filluar nga shkalla e ulët.

⚠ - Enëlarësja do të fiket automatikisht gjatë periudhës së mos aktivitetit në mënyrë që të zvoglojmë konsumimin e energjisë.

⚠ **CIKLI AUTO LARJE ***: Disa modele të enëlarësëve janë të pajisura me senzore special që mund të përdoren për vlerësimin e shkallës së njollave dhe automatikisht zgjedhë ciklin larës më efikas dhe ekonomik në përputhje me rrethanat. Kohëzgjatja e ciklit larës **AUTO** mund të ndryshoj si shkak i operimeve të senzorit.

Ndryshimi i progresit të ciklit larës

Nëse gabimisht është bërë zgjedhja e procesit të ciklit larës, është e mundur ndryshimi i ciklit i cil vetëm se ka filluar: Njëherëkur cikli larës ka filluar, në mënyrë që të ndryshojmë ciklin larës fike enëlarësen duke shtypur dhe duke mbajtur butonin **ON/OFF/Reset**. Kyqe prap duke përdorur të njëjtin buton dhe zgjidh opsionin e dëshiruar të ciklit larës.

Shtimi i enëve ekstra

Shtyp butonin **Start/Pause** dhe hapeni derën, kujdesuni që të shmangni avullin, dhe vendos enët brenda enëlarësës. Shtyp butonin **Start/Pause**: Cikli do të fillojë prap pas një zëri (**beep**) të gjatë që është emetuar.

⚠ Nëse nisja e vonuar (**Delayed start**) është vendosur, në fund të numërimit mbrapsht ciklit larës nuk do të nisë. do të qëndroj në modin e pushimit (**Pause**).

⚠ Shtyp butonin **Start/Pause** për pushim të pajisjes; cikli larës do të ndalet.

Në këtë etapë cikli larës nuk mund të ndryshohet.

Ndërprerjet aksidentale

Nëse dera hapet gjatë ciklit larës ose ndalet rryma elektrike, cikli ndalon. Fillon prap prej pikës ku ka qenë e ndërprerë më herët menjëherë kur dera mbyllet apo rryma elektrike vie prap.

Matja e detergjentit

Rezultati i mirë i larjes gjithashtu mvaret ne sasinë korrekte të detergjentit që kemi përdorur. Duke tejkaluar sasinë e deklaruar nuk rezulton në efekt më të mirë të larjes dhe rritë ndotjen e ambientit

Duke u bazuar se sa të ndotura artikujt janë, sasia mund të rregullohet në raste individuale duke përdorur detergjent pluhur ose të lëngshëm,

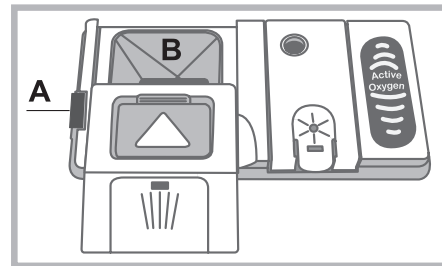
Në rast të njollave normale të gjërave, përdorë përafërsisht ose **35 gr** (detergjent pluhur) ose **35 ml**. (detergjent të lëngshëm). Nëse përdoren tabletat, një tablet do të mjaftojë.

Nëse enët janë vetëm lehtë të njollosura ose janë shpërlarë me ujë para se të vendosen në enëlarëse, redukto sasinë e detergjentit në përputhshmëri me përdorimin.

Për rezultat të mirë të larjes gjithashtu përcill udhëzimet e treguara në kutinë e detergjentit.

Për pyetje të mëtutjeshme ju lutemi pyesni prodhuesit e detergjenteve. zyrave këshilluese.

Për hapjen e kutisë (vendit ku hidhet) së detergjentit, përdor pajisjen hapëse **"A"**.



Prezanto detergjentin në kutinë vetëm për tharje **"B"**. Vendos sasinë e detergjentit për paralarje direkt brenda vaskës.

1. Kur bëni matjen e detergjentit, referojuni tabelës së ciklit larës për vendosjen e sasisë së duhur. **Sirtari B** përfshin tregimin e shkallës së sasisë maksimale të detergjentit pluhur ose të lëngshëm që mund të vendoset në çdo cikël.

2. Largo mbetjet e detergjentit nga skajet e kutisë dhe mbyllë kapakun derisa ndëgjohet një klik.

3. Mbyll kapakun e kutisë së detergjentit duke shtypur përderisa pajisja mbyllëse është e siguruar në vend.

Kutia e detergjentit hapet automatikisht në kohën e duhur duke iu akorduar ciklit larës.

Nëse përdoret detergjenti të gjitha në një (All-in-one), ne ju rekomandojmë përdorimin e opsioneve tabletë (TABS) sepse e rregullon ciklin për rezultat më të mirë të larjes ose tharjes që të arrihet gjithmonë.

⚠ Përdor vetëm detergjent që në mënyrë specifike është dizajnuar për enëlarëse.

MOS PËRDOR shampo të enëve për larje me dorë.

Përdorimi i tepërt i detergjentit mund të rezultoj me mbetje shkume në enëlarëse edhe pasi që cikli të përfundojë.

Përdorimi i tabletave rekomandohet vetëm për modelet që ofrojnë opsionin **MULTI-FUNCTIONAL TABLETS**.





Për arritje sa më të mirë të rezultatit nga çdo cikël par larje apo tharje, detergjenti pluhur, shpërlarësi i lëngshëm dhe krypa duhet të përdoren.

Ciklet larëse

AL

Të dhënat për ciklin larës janë të matura brenda rrethanave të laboratorit në pajtueshmëri me standardin European RN 50242.
Duke u bazuar në kushte të ndryshme të përodrimit, kohëzgjatja e ciklit larës dhe të dhënat mund të ndryshojnë.

▲ Numri dhe tipi i ciklit larës si dhe opsionet mund të ndryshojnë mvarësisht prej modelit të enëlarëses.

Cikli larës	Tharja	Opsionet	Kohëzgjatja e Ciklit larës	Konsumimi i Ujit (l/cikël)	Konsumimi i Energjisë (kWh/cikël)
1. Eco	PO	JO	03:10'	11	1,04
2. Intenziv 	PO	JO	02:30'	16,5	1,7
3. Normal 	PO	JO	02:00'	16,0	1,35
4. I shpejtë 40' 	JO	JO	00:40'	9,0	0,95
5. Paralarje 	Jo	JO	00:10'	4	0,01

Udhëzimi i dozimit të detergjentit në ciklin larës

1. Cikli larës ECO është cikël standard me të cilën referohen të dhënat e emëruara të energjisë. Mund të përdoret për larjen e enëve me shkallë me njolla normale dhe është cikël shumë eficient në marrëdhënje me konsumimin e energjisë dhe ujit për këto lloje enësh.

27 gr/ml + 6 gr/ml** – 1 Tabletë (**Sasia e detergjentit për paralarje)

2. Tengjeret dhe enët me njolla të forta (jo të përdoret për artikuj delikate) 30 gr/ml - 1 Tabletë

3. Tengjeret dhe enët me njolla normale. 27 gr/ml + 6 gr/ml** - 1 Tabletë

4. Cikli i shpejtë të përdoret për enët pak të pista (ideale për radhitje 2 vendësh) 25 gr/ml - 1 Tabletë

5. Paralarja përdorësi prisni përfundimin e ngarkesës me enë për vaktin e ardhshëm. Pa detergjent.

Konsumimi Standby: konsumimi në modin left-on : 5.0 W - konsumimi në Modin Off : 0.5 W

Shënim:

shkallët me Performanca të favorshme kur përdorni ciklin "RAPID 40'" mund të arrihet duke respektuar caktimin e numrit të vendit-grupit të dhënave.

Për reduktimin e konsumimit aktivizo enëlarësen vetëm kur është plotë.

Shënim për test laboratorik: Për informata kushtet testuese të krahasuara EN, ju lutemi dërgoni një email në këtë adres:
assistenza_en_lvs@indesitcompany.com

⚠ Përdor vetëm produktet që janë të dizajnuara specifikisht për enëlarëse, Mos përdor kripë industriale/ushqimi ose shampionë larje enësh (me dorë) Përcill udhëzimet e dhëna në paketim.

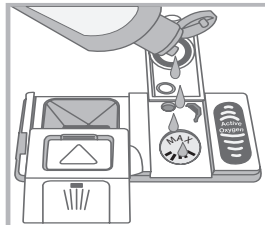
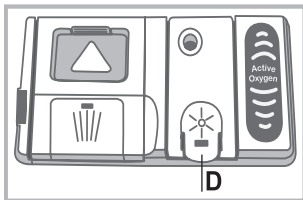
⚠ Nëse përdorni produkte multifunkionale nuk është e nevojshme për shpërlarës, Sidoqoftë, ne rekomandojmë që ju të vendosni kripë, sidomos nëse jetoni në zona ku uji është i fortë ose shumë i fortë. (përcill udhëzimet e dhëna në paketim).

⚠ Nëse ju nuk vendosni kripë ose shpërlarës, drita treguese KRIPA E ULËT* (LOW SALT) dhe SHPËRLARËSI (LOW RINSE AID) do të qëndroj fikse.

Matja e shpërlarësit

Shpërlarësi e bënë më të lehtë tharjen e enëve, uji nis jashtë sipërfaqeve më lehtë dhe për këtë arsye nuk paraqiten vija ose shenja. Kutia (vaska) e shpërlarësit duhet të mbushet me shpërlarës:

* Kur drita treguese për LOW RINSE AID* në panelin kontrollues vezullon, furnizuesi rezervë i shpërlarësit akoma është prezent për 1-2 cikle.



- Hap vasketën "D" duke shtypur dhe tërhequr lartë lidhësen e kapakut;
- Futni me kujdes shpërlarësin der në nivelin maksimal të hapësirës mbushëse- shmang derdhjen e saj. Nëse kjo ndodhë, pastroje derdhjen menjëherë me leckë të terur.
- Shtyp kapakun poshtë derisa ju nuk dëgjoni një KLICK për mbylljen e sajë.

KURRË MOS DERDHNI SHPËRLARËSIN brenda kazanit të pajisjes.

Rregullimi i sasisë së shpërlarësit

Nëse nuk jeni i kënaqur terësisht me rezultatin e tharjes, ju mund të rregulloni sasinë e shpërlarësit. Kyqe enëlarësen duke përdorur butonin ON/OFF, Prisi disa sekonda dhe fikeni atë duke shtypur butonin ON/OFF. Shtyp butonin START/PAUSE 3 herë; Kyqe enëlarësen duke përdorur butonin ON/OFF dhe qasuni në menyne për rregullim - drita treguese për shpërlarësin (RINSE AID) do të qëndroj fikse (e vendosur në shkallën fabrikisht).

Rregullo shkallën e furnizimit të shpërlarësit duke përdorur çelësin përzgjedhës të ciklit larës "WASH CYCLE SELCT KNOB". Aty është shkalla e shpërlarësit për çdo cikël larës (0 deri 4 maksimumi).

SHTYP BUTONIN ON/OFF PËR RUAJTJEN E TË DHËNAVE.

Nëse shkalla e shpërlarësit është e vendosur në zero (ECO), nuk do të ketë furnizim të shpërlarësit.

*Nëse ka vija në enë, vendos numër më të ulët (1-2).

*Nëse ka shenja të pikave të ujit ose gëlqeres, vendos numër më të lartë (3-4).

Vendosja e ngurtësisë së ujit

çdo enëlarëse është e pajisur me zbutës uji e cila, duke përdorur kripën e rafinuar e dizajnuar në mënyrë speciale për këtë tip të pajisjes, furnizon ujin pa gëlqere e cila pastaj përdoret për larjen e enëve.

Ky enëlarës ka të dhëna që ndihmojnë reduktimin e ndotjes dhe favorizon performancat e larjes në pajtueshmëri me shkallën e fortësisë së ujit në zonën tuaj. Pyetni furnizuesin tuaj të ujit për këtë informacion.

- Kyqe enëlarësen duke përdorur butonin ON/OFF, prisi disa sekonda dhe fikeni atë duke përdorur butonin ON/OFF. Mbajeni butonin START/PAUSE minimumi për 3 sek.; kyqeni pajisjen duke përdorur butonin ON/OFF dhe qasuni në menyne e rregullimit-drita treguese e kripës do të qëndroj fikse.

-Zgjedh shkallën e dëshiruar duke përdorur çelësin përzgjedhës të ciklit larës "SELECT WASH CYCLE" (1 deri 5* maksimumi).

(Zbutësi i ujit është i vendosur në mesatare "medium").

SHTYP BUTONIN ON/OFF PËR RUAJTJEN E TË DHËNAVE.

Edhe nëse përdorni tableta multifunkionale, mbusheni vaskën e kripës.

Tabela e fortësisë së ujit				Mesatarja e vasketës së kripës kohëzgjatja - kapaciteti **
	shkalla °dH	°fH	mmol/l	months
1	0 - 6	0 - 10	0 - 1	7 muaj
2	6 - 11	11 - 20	1,1 - 2	5 muaj
3	12 - 17	21 - 30	2,1 - 3	3muaj
4	17 - 34	31 - 60	3,1 - 6	2 muaj
5*	34 - 50	61 - 90	6,1 - 9	2/3 javë

Për vlerat mes 0°f dhe 10°f, ne nuk rekomandojmë përdorimin e kripës.

* Të dhënat e 5 mund të rrisin kohëzgjatjen e ciklit.

** 1 Cikël larës në ditë.

(°dH = Fortësia e matur në shkallën matëse Gjermane - °f

Fortësia e matur në shkallën matëse Franceze - mmol/l = millimoles për litër)

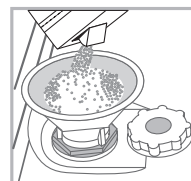
Matja e kripës së rafinuar

Në mënyrë të arrijtes së rezultatit më të mirë të mundur nga cikli larës, sigurohu që vasketa e kripës kurrë nuk është bosh.

Kripa e rafinuar largon gëlqerën nga uji, kështu shmang formimin e depozitave në enë.

Vasketa e kripës është e vendosur në pjesën e poshtme të enëlarëses (shiko përshkrimin) dhe duhet të mbushet:

- kur pluskuesi i gjelbërt* nuk mund të shihet thjeshtë duke shikuar në kapakun e vasketës së kripës!



Kur drita treguese e LOW RINSE AID në panelin kontrollues vezullon.

1. Largo raftin e poshtëm, dhe shliro kapakun (kundrejt akrepave të orës)

2. Herën e parë kur e bëni këtë: Mbush rezer-vuarin e ujit drejt deri në kufi të sajë.

3. Poziciono hinkën* (shih figurën) dhe mbush vasketën e kripës deri në kufijë të sajë (afërsisht 1 kg.). Është normale që pak ujë të derdhet jashtë.

4. Largo Hinkën* dhe pastroje çdo mbetje të kripës larg nga hapja: Shpërlaje kapakun nën ujin e rrjedhshëm dhe shtrëngo atë, koka përballet poshtë me qëllim për të lejuar rrjedhjen e ujit jashtë nga katër vrimat (rregulluar formë-ylli) në pjesën e poshtme të kapakut (kapak me pluskuesin e gjelbërt*).

Është e preferuar për ekzekutimin e kësaj procedure çdo herë që ju shtoni kripë në vasketë.

Sigurohuni që kapaku është shtrënguar fortë që detergjenti nuk futet në vasketë gjatë ciklit larës (kjo mund të dëmtojë zbutësin e ujit përtej riparimit).

⚠ Kur është e nevojshme, matni kripën para ciklit larës që në mënyrë që çdo tretësirë e kripur e cila ka rrjedhur nga vasketa është hequr.

* E mundur vetëm në modelet e zgjedhura

Kujdesi dhe mirëmbajtja

Qkyqja e furnizimit të ujit dhe energjisë elektrike

- Qkyq rubinetin pas çdo cikli larës për shmangjen e rrejdhes.
- Gjithmonë hiq nga priza pajisjen kur pastroni atë dhe kur paraqitni punët montuese.

Pastrimi i enëlarëses

- Sipërfaqet e jashtme të enëlarëses dhe paneli kontrollues mund të pastrohen duke përdorur lecka jo gërryese që janë të lagura me ujë. Mos përdor tretës ose produkte gërryese.
- Çdo shenjë brenda pajisjes mund të largohen duke përdorur lecka të lagura me ujë ose pak uthull.

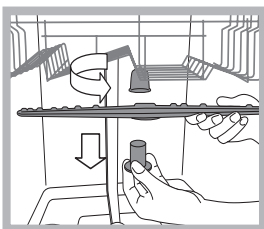
Parandalimi i aromave të pakëndshme

- Gjithmonë mbaje derën e pajisjes paksa të hapur në mënyrë që të shmanet lagështia nga formimi dhe mbetja e sajë në kurthë brenda enëlarëses.
- pastroni vulat për reth derës dhe vasketat e detergjenteve rregullisht duke përdorur sfungerë të lagur. Kjo do të shmang ushqimin të mbetet në mbyllje, i cili është shkaku kryesor pas formimit të aromave të pakëndshme.

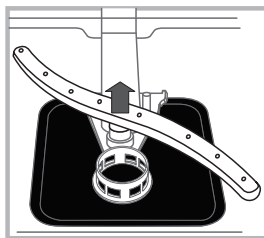
Pastrimi i krahëve spërkatës

Mbetjet e ushqimit mund të formojnë "kore-shtresa" në krahët spërkatës dhe të bllokjnë vrimat të cilat spërkasin ujin. Prandaj rekomandohet që ju të kontrolloni krahët spërkatës kohë pas kohe dhe t'i pastroni ato me **brushë të vogël JO METALIKE**.

Te dy krahët spërkatës mund të largohen



Për largimin e krahut spërkatës të epërm rrotullo unazën plastike mbyllëse në drejtim kundrejt akrepave të orës, Krahut spërkatës i epërm duhet të ndërrohet në mënyrë që ana me numër ma të madh të vrimave është me fytyrë përpjetë.



largimi krahut spërkatës të ulët mund të bëhet duke shtypur anën lidhëse dhe duke e tërhequr përpjetë.

Pastrimi i filterit hyrës*

Nëse tubat e ujit janë të reja ose nuk janë përdorur për një periudhë kohore të gjatë, Lejo që uji të rrjedh për t'u siguruar që është i pastër dhe i lirë nga papastërtitë para kryerjes së nevojshme për lidhje. Nëse kjo masë paraprake nuk mirret parasyshtë, tubi i ujit hyrës mund të bllokohet dhe të dëmtoj enëlarësen.

⚠ Pastro filterin e ujit hyrës në dalje të rubinetit rregullisht,

- Qkyq-ndal rubinetin.
- Shliro fundin e tubit të ujit hyrës, largo filterin dhe pastroje atë me kujdes nën rrjedhën e ujit,
- Rivendos filterin shtrëngo tubin e ujit prapa në pozitën paraprake

Pastrimi i filterave

Montimi i filterëve përbëhet nga tre filtera të cilët largojnë mbetjet e ushqimit prej ujit larës dhe pastaj riqarkullon ujin.

Ato duhet të jenë të pastra nëse dëshironi të arrini rezultat sa më të mirë në çdo larje.

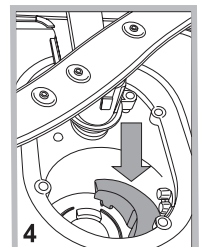
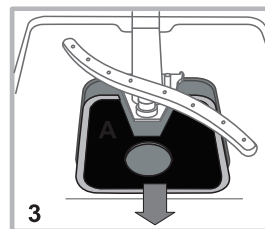
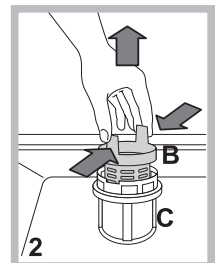
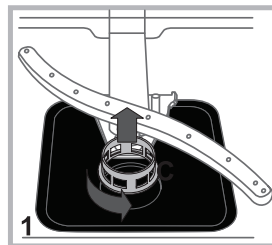
⚠ Pastro filterat rregullisht

⚠ Enëlarësja nuk duhet të përdoret pa filtera ose kur filterat ju humbin.

- Pas disa larjeve, kontrollo montimin e filterave dhe nëse është e nevojshme pastroni ato teresisht nën ujin e rrjedhshëm, duke përdorur **brushë JO METALIKE** dhe duke përcjellur udhëzimet si më poshtë:

1. Rrotullo filterin cilindrik "C" në drejtim të kundërt të akrepave të orës dhe tërhiqe atë jashtë (fig. 1).
2. Largo kapakun e filterit "B" duke ushtruar presion të lehtë në anët e kapakut (fig. 2);
3. Tërhiqe jashtë duke Rrëshqitur pllakën e filterit të qelikut antindryshk "A" (Fig. 3).
4. Inspekto bagazhin (brenda) dhe largo çfardo mbetje të ushqimit.

KURR MOS LARGONI MBROJTËSIN E POMPËS SË CIKLIT-LARËS (Detaji me ngjyrë të zezë (Fig. 4).



Pas pastrimit të filterave, rivendos montuesen e filterit dhe fiksoje atë në pozitën korrekte; kjo është thelbësore për mirëmbajtjen efikase të operimit të enëlarëses.

Lërja e enëlarëses pa shtfrytëzuar për një periudhë të gjerë kohore

- Qkyq pajisjen prej furnizimit të energjisë elektrike dhe gjithashtu ndal edhe rubinetin
- Lejo derën e pajisjes të qëndrojë pak e hapur.
- Kur të ktheheni, nis ciklin larës kur enëlarësja është bosh.

* E mundur vetëm në enëlarëset e zgjedhura

Kurdoherë që pajisja nuk arrinë të punojë, shiko për zgjedhjet nga lista e mëposhtme para se të kontaktoni ndihmën.

Problemi:	Shkaqet e mundshme / zgjidhjet:
Enëlarësja nuk mund të nis apo të kontrollohet.	<ul style="list-style-type: none"> • Ndal (qkyq) pajisjen duke shtypur butonin ON/OFF. Kyqe prap për afërsisht pas një minuti dhe rivendos programin. • Pajisja nuk është kyqur si duhet. • Pajisja nuk është qkyqur si duhet.
Dera nuk don të mbyllet	<ul style="list-style-type: none"> • Mbyllësi është liruar. Shtype fortë derën derisa zhurma "klik" ndëgjohet.
Uji nuk largohet (thahet) nga Enëlarësja.	<ul style="list-style-type: none"> • Cikli larës i enëlarësës nuk ka përfunduar akoma. • Tubi i ujit kullues është thyer (shiko instalimin) • Kanali kullues është bllokuar. • Filteri është i mbushur me mbetje ushqimi.
Enëlarësja është shumë e zhurshme.	<ul style="list-style-type: none"> • Enët janë duke u përplasur me njëra tjetrën ose kundër krahëve spërkatës. • Sasia e tepruar e shkumës është prodhuar : detergjenti nuk është matur si duhet ose nuk është e përshtatshme për enëlarëse (shiko nisja dhe përdorimi).
Enët dhe gotat janë të mbuluara me shtresë të bardhë ose depozita të gëlqeres.	<ul style="list-style-type: none"> • Shkalla e kripës së rafinuar është e ulët ose dozimi nuk është i përshtatshëm për fortësinë e ujit (shiko Shpërlarësit dhe kripa). • Kapaku në vasketën e kripës nuk është mbyllur si duhet. • Shpërlarësi është hargjuar ose dozimi është shumë i ulët.
Enët dhe gotat janë me vija-vija ose kanë nuancë të kaltër.	<ul style="list-style-type: none"> • Dozimi i shpërlarësit është shumë i lartë.
Enët nuk janë tharë si duhet.	<ul style="list-style-type: none"> • Cikli larës është zgjedhur pa ciklin tharës • shpërlarësi është përdorur ose dozimi është i ulët (shiko shpërlarësi dhe kripa). • Të dhënat për shpërlarësin nuk janë të përshtatshme. • Enët janë podhuar nga materiali jo ngjitës ose plastikës.
Enët nuk janë pastruar	<ul style="list-style-type: none"> • Raftet janë të stërmbushura (shiko ngarkesa e rafteve). • Enët nuk janë radhitur si duhet. • Krahët spërkatës nuk lëvizin lirshëm. • Cikli larës është shumë i butë (shiko cikin larës). • Sasi e tepërt e shkumës është prodhuar: detergjenti nuk është matur si duhet ose nuk është i përshtatshëm për përdorim në enëlarëse (shiko nisja dhe pushimi-pauza). • Kapaku në vasketën e shpërlarësit nuk është mbyllur mirë si duhet. • Filteri është i ndotur ose i bllokuar (shiko kujdesi mdhe mirëmbajtja). • Shkalla e kripës së rafinuar është i ulët (shiko shpërlarësit dhe kripa).
Enëlarësja nuk merrë ujin brenda alarm Rubineti -qkyqe <small>(Drita treguese për tharje dhe mbarim "DRYING dhe END" vezullojnë shpejt).</small>	<ul style="list-style-type: none"> • Nuk ka ujë në furnizuesin kryesor. • Tubi i ujit hyrës është i thyer (shiko instalimin). • Rrotullo rubinetin dhe pajisja do të nis pas disa minutave. • Pajisja ka ndaluar sepse asnjë veprim nuk është ndërmarrë kur është ndëgjuar sinjali BEEP * (* i mundur vetëm në modelet e zgjedhura). • Qkyq enëlarësen duke përdorur butonin ON/OFF, rrotullo rubinetin dhe kyqe enëlarësen prap pas 20 sekondave duke shtypur të njëjtin buton. Rivendos pajisjen dhe rinis ciklin larës.

* I mundur vetëm në modelet e zgjedhura.